

SLIM-DOORSTRIKE

INCONTRO ELETTRICO PROFESSIONALE TECNODIMENSIONE

in versione antipanico "fail-safe" (sblocco in mancanza di corrente), dotato di sensore RR per controllo stato porta e di frontale per montaggio incassato. Corredato a richiesta di miniscrocco con scrocco autolubrificante regolabile.

una sola unità...
che risolve 4 esigenze.

- 1^a installazione a cablaggio tradizionale con morsettieria a vite = "FLEXICON"
- 2^a ultrastretto e ultracompatto per profili di serramenti molto ridotti = SLIM
- 3^a dotato di Kit SCP per compensazione aria di battuta adattabile ad ogni tipo di serramento = REGOSTRIKE
- 4^a antipanico; si sblocca automaticamente senza corrente liberalizzando la porta per passaggio d'emergenza anche in caso d'incendio = FAIL-SAFE

PER MONTAGGIO
DA INCASSO



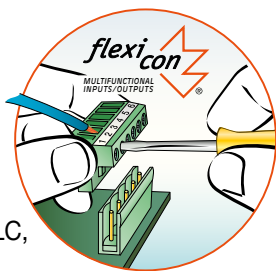
PERFETTO PER LOCALI STERILI.

1^a flexi-con

MULTIFUNCTIONAL
INPUTS/OUTPUTS

Ideali per applicazioni anche in serramenti già esistenti, in connubio con canalizzazioni di rete elettrica tradizionale e per essere interfacciati a qualsiasi centralina di gestione quali PLC, schede a microprocessore o elettronica tradizionale.....

... è FLEXICON!

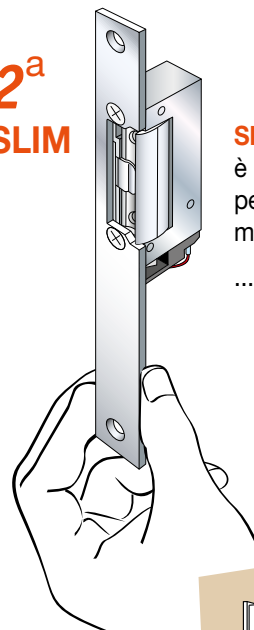


2^a SLIM

SLIM-DOORSTRIKE

è ultrastretto e ultracompatto per profili di serramenti molto ridotti...

... è SLIM!

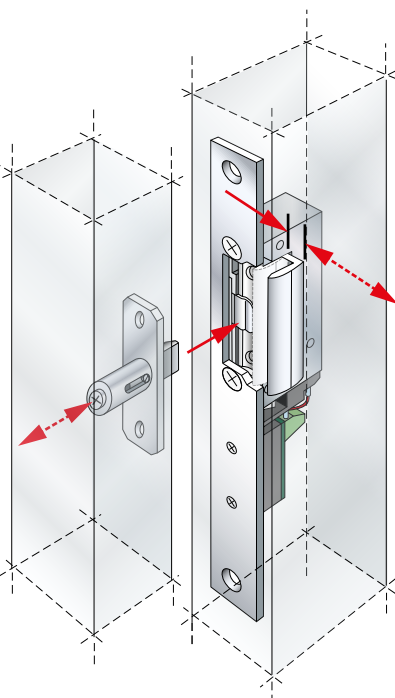


3^a REGOSTRIKE

SLIM-DOORSTRIKE

è dotato di sensore per controllo stato porta (aperta/chiusa) che verifica la penetrazione dello scrocco (anch'esso regolabile) per la chiusura, inoltre l'ala di controscrocco è regolabile per una perfetta compensazione e allineamento dell'anta...

... è REGOSTRIKE!



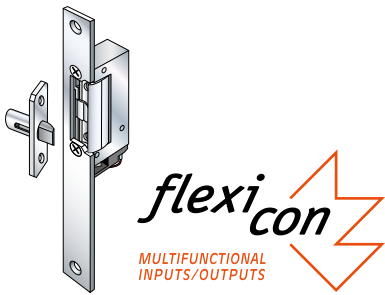
4^a FAIL-SAFE



SLIM-DOORSTRIKE

Sblocco automatico antipanico. In caso d'incendio, in assenza di corrente si sblocca automaticamente liberando l'uscita...

...è FAIL-SAFE!



INCONTRI ELETTRICI PROFESSIONALI

SLIM-DOORSTRIKE

"FLEXICON"

Con morsettiera a vite per cablaggio tradizionale

Listino Prodotti

Gennaio 2018



TECNODIMENSIONE

Incontro elettrico per montaggio incassato.
Ideale per camere sterili "clean room".

per ordinare



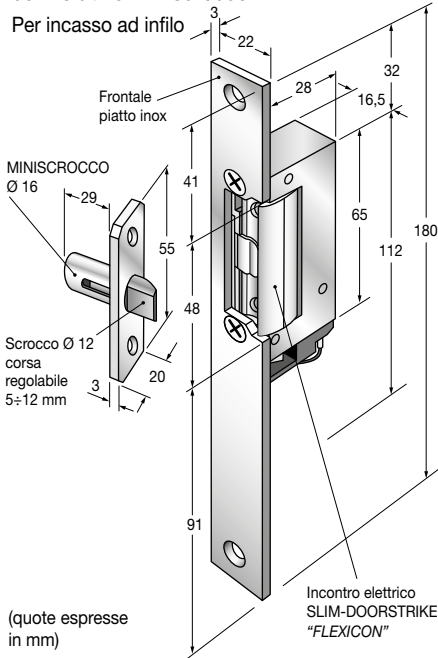
Q.tà

MODELLI

N°

SLIM-DOORSTRIKE "FLEXICON" con relativo miniscrocco

Per incasso ad infilo



Serie SLIM-DOORSTRIKE (fail-safe) versione "antipanico" = sblocco senza corrente.
In caso di incendio, mancando corrente, l'incontro elettrico SLIM-DOORSTRIKE si sblocca automaticamente permettendo l'evacuazione senza panico.

Modelli per alimentazione 12Vdc

Incontro elettrico per montaggio ad infilo SLIM-DOORSTRIKE in tecnica "FLEXICON" con morsettiera a vite per cablaggio tradizionale a qualsiasi impiantistica anche preesistente.
- Versione fail-safe (antipanico) con bobina 100% ED per funzionamento ininterrotto.
- Include sensore a microswitch RR per controllo stato porta.
- Ala di controscrocco regolabile.
- Alimentazione 12 Vdc/280 mA.
Completo di frontale piatto in acciaio Inox.

0158J12RM

Modelli per alimentazione 24Vdc

Incontro elettrico per incasso ad infilo SLIM-DOORSTRIKE in tecnica "FLEXICON" idem c.s. ma alimentazione 24Vdc/140 mA

0158J14RM

Accessorio (opzionale)

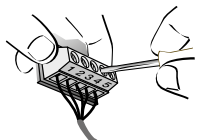
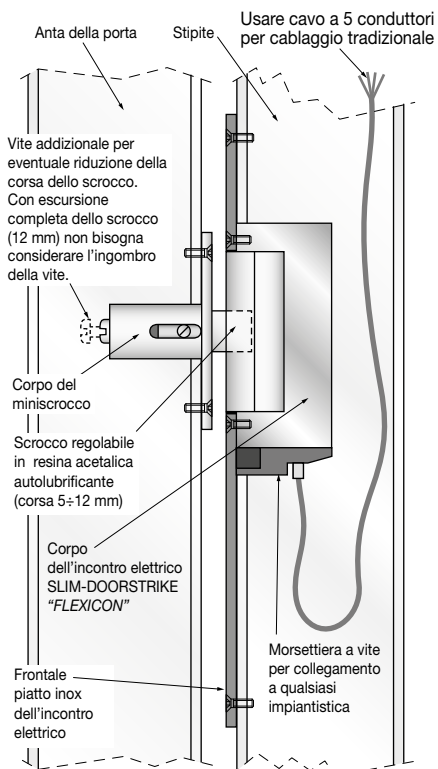
Miniscrocco da incasso con scrocco regolabile.

Corpo con flangia per incasso in alluminio anodizzato anticorrosione ricavato dal pieno colore "argento".
Scrocco in resina acetaleica autolubrificante con corsa regolabile di 5 fino a 12 mm.

004910K

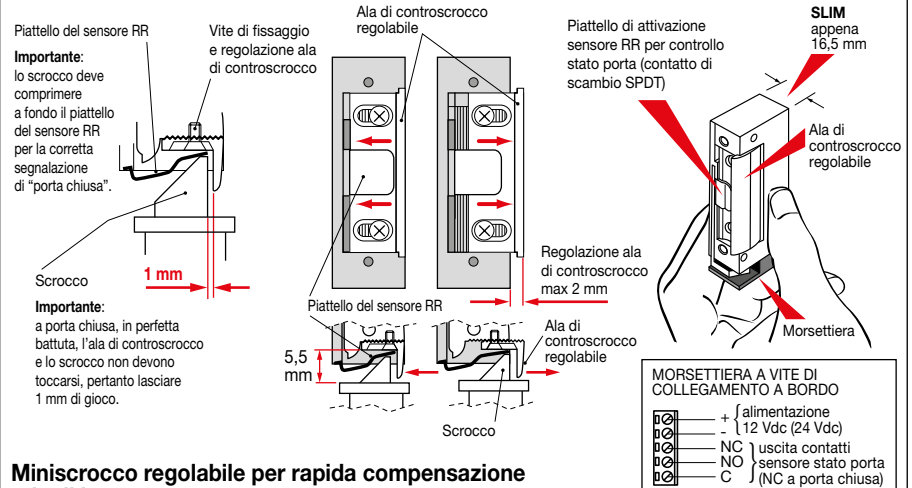
N.B.: a richiesta l'incontro elettrico SLIM-DOORSTRIKE può essere fornito con frontale in alluminio anodizzato ricavato dal pieno, sagomato "ad hoc", customizzato per incastro complanare e senza tagli a vista in profili personalizzati con arrotondamenti per versioni "CLEAN".

ESEMPIO DI INCASSO NEL SERRAMENTO



Collegamento multiconfigurabile "FLEXICON" con morsettiera a vite

Incontro elettrico SLIM-DOORSTRIKE con sensore RR per controllo stato porta e ala di controscrocco regolabile



MORSETTIERA A VITE DI COLLEGAMENTO A BORDO

+	Alimentazione + 12 Vdc (24 Vdc)
-	Alimentazione - 12 Vdc (24 Vdc)
NO	uscita contatti sensore stato porta
NC	uscita contatti sensore stato porta (NC a porta chiusa)
C	uscita contatti sensore stato porta (C a porta chiusa)

Miniscrocco regolabile per rapida compensazione aria di battuta

