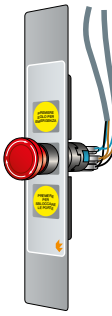


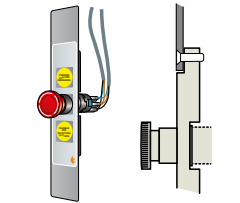
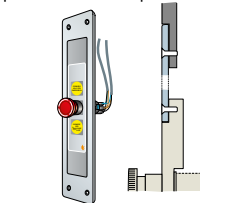
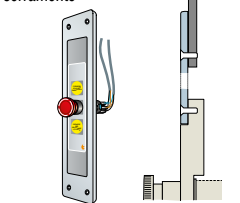
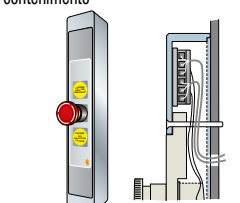
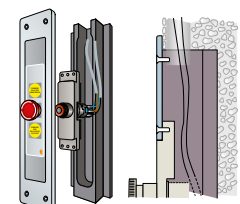


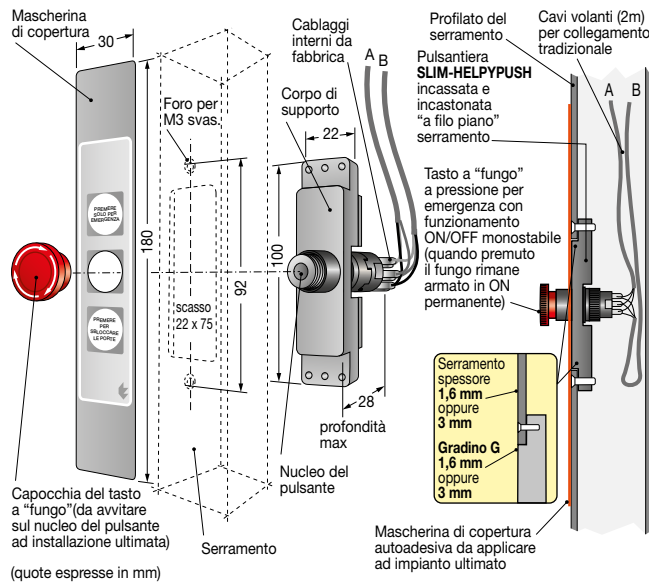
<b>SLIM-HELPPUSH</b> <b>PULSANTIERE PROFESSIONALI</b> con "fungo" a pressione per comando d'emergenza		<b>Listino Prodotti</b> Gennaio 2018	
	<ul style="list-style-type: none"> <li>- Complete di cavi volanti di lunghezza 2 m, precablati in fabbrica sull'unità, ciascuno a 3 conduttori a cablaggio convenzionale per qualsiasi impiantistica.</li> <li>- Con un tasto a "fungo" rosso per comando manuale d'emergenza (per sblocco parziale e/o generale porte arresto ciclo di lavorazione, invio allarme incendio, ecc.) Fungo con funzionamento ON/OFF monostabile (quando premuto, il tasto a fungo rimane armato in ON permanente); il ripristino in OFF avviene (con specifica azione volontaria e consapevole) ruotando in senso orario la capocchia rossa del fungo stesso.</li> <li>- 2 contatti di uscita indipendenti del tipo di scambio SPDT - tipo "dry" liberi di tensione con portata 1A/12-24Vdc; il 1° contatto (cavo volante A) è per comando d'emergenza sbloccaporte. Il 2° contatto (cavo volante B) è per eventuali addizionali segnalazioni ottiche/acustiche locali e/o remote (allarmi, azionamenti speciali, ecc.)</li> <li>- 1 mascherina di copertura autoadesiva in policarbonato 180 x 30 mm R2,5 spessore 0,3 mm con ideogrammi internazionali a 7 colori; dotata di 2 finestre per indicazione personalizzata comandi.</li> </ul>	 <b>TECNODIMENSIONE®</b>	
	Modelli per alimentazione 12Vdc/70mA e/o 24Vdc	per ordinare 	Q.tà
		MODELLI	N°
<b>Tipologia di montaggio 1</b> <b>complanarità totale a scomparsa</b> per incasso "a filo piano" serramento senza flangia * 	Pulsantiera SLIM-HELPPUSH tipologia 1 con "fungo" a pressione. Da incasso per scomparsa "a filo" piano serramento (sporge soltanto la testa rossa del fungo). Ideale per ottenere una superficie facilmente lavabile. Predisposta con frontalino avente "gradino G" per profilati con spessore 1,6 mm. Completa di mascherina di copertura autoadesiva da applicare ad impianto ultimato. <b>* È raccomandata la predisposizione degli scassi in fase di lavorazione dell'infisso.</b>	034971E0M2U	
	Idem c.s. ma con frontalino avente "gradino G" per profilati con spessore 3 mm.	034971E0M2U3	
<b>Tipologia di montaggio 2</b> <b>complanare nel ribasso</b> per incasso con flangia frontale "a filo piano" nel ribasso del pannello ♦ 	Pulsantiera SLIM-HELPPUSH tipologia 2 con "fungo" a pressione. Con flangia frontale per incasso a scomparsa "a filo" piano pannello (sporge soltanto la testa rossa del fungo). Per es. pannello-parete adiacente al serramento sul montante del quale non sono realizzabili scassi. Completa di flangia frontale in alluminio anodizzato colore "argento" - 250 x 50 mm, spessore 2,5 mm per incasso a scomparsa "a filo" piano pannello. Mascherina già inserita e fissata nella nicchia della flangia. <b>♦ In questo caso è raccomandata la predisposizione degli scassi "con ribasso" in fase di lavorazione del pannello.</b>	034972E0M2U	
<b>Tipologia di montaggio 3</b> <b>per incasso ad infilo tradizionale</b> con flangia frontale sovrapposta al serramento 	Pulsantiera SLIM-HELPPUSH tipologia 3 con "fungo" a pressione. Con flangia frontale per montaggio ad infilo tradizionale. Completa di flangia frontale in alluminio anodizzato colore "argento" - 250x50 mm, spessore 4 mm per incasso in appoggio al serramento. Mascherina già inserita e fissata nella nicchia della flangia. <b>Incasso realizzabile anche "in campo" direttamente sul serramento già in opera.</b>	034973E0M2U	
<b>Tipologia di montaggio 4</b> <b>per montaggio in appoggio a superficie</b> mediante custodia di contenimento 	Pulsantiera SLIM-HELPPUSH tipologia 4 con "fungo" a pressione. Per montaggio in appoggio a superficie mediante custodia di contenimento. Completa di custodia protettiva extrarobusta, ricavata dal pieno in alluminio anodizzato colore "argento" (dim. 35 x 25 x 215 mm). Mascherina autoadesiva separata a parte da utilizzare come copertura finale per nascondere le 4 viti di fissaggio della custodia sul serramento. <b>Da utilizzare nei casi in cui si voglia evitare incassi o tagli sul serramento.</b>	034974E0M2U	
<b>Tipologia di montaggio 5</b> <b>per montaggio incassato a muro</b> con flangia e scatola murale 	Pulsantiera SLIM-HELPPUSH tipologia 5 con "fungo" a pressione. Per montaggio incassato mediante flangia e scatola murale. Completo di flangia frontale in alluminio anodizzato colore "argento" - 250 x 50 mm, spessore 4 mm. da fissare alla scatola di contenimento in appoggio sul filo muro. Mascherina già inserita e fissata nella nicchia della flangia. Corredato inoltre di scatola di contenimento murale con "ali" per zancatura rapida (dim. 65 x 30 x 230 mm), in materiale plastico ricavato da monoblocco da montare "a nicchia" nella parete per l'alloggiamento del corpo della pulsantiera. <b>Nicchia murale e canalina passacavi da predisporre preventivamente.</b>	034975E0M2U	

**Esecuzioni speciali a richiesta con sovrapprezzo:** Mascherina di copertura con Vs. logo e/o personalizzata.

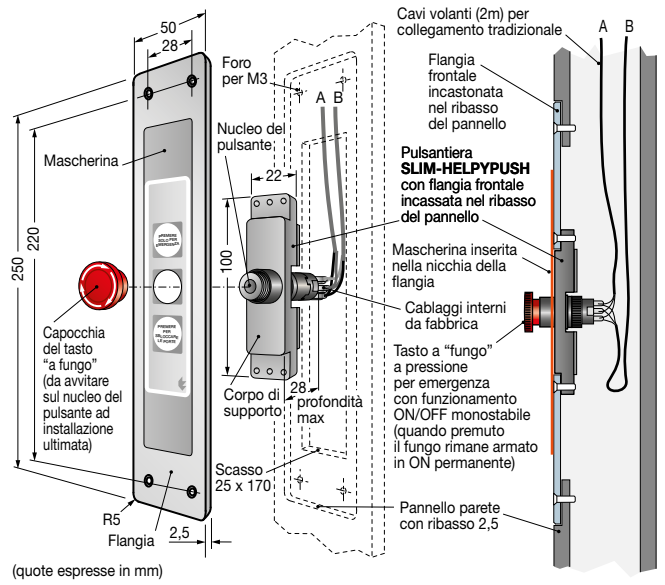
Per dimensioni d'ingombro, esempi applicativi e schema di collegamento vedi pagina 21.

# PULSANTIERE SLIM-HELPPUSH - dimensioni, esempi applicativi e schema di collegamento

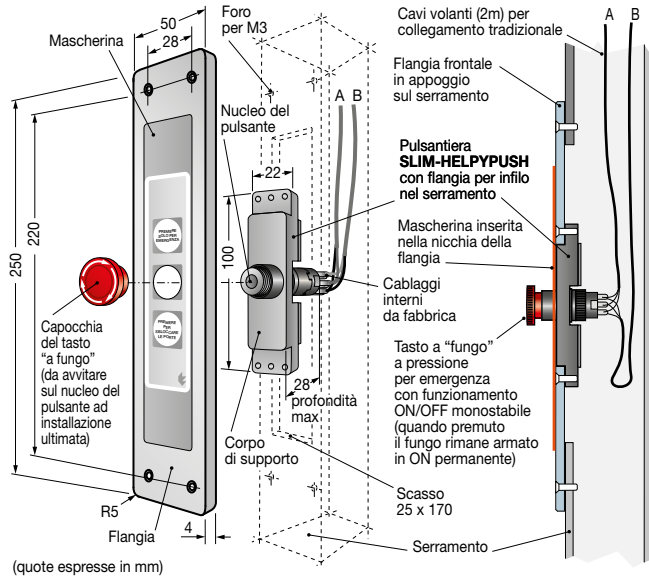
## Tipologia di montaggio 1 complanarità totale a scomparsa per incasso "a filo piano" serramento senza flangia



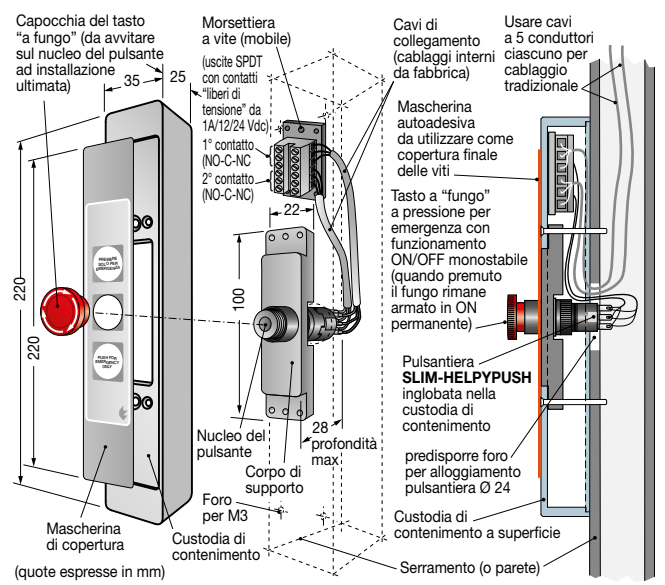
## Tipologia di montaggio 2 complanare nel ribasso per incasso con flangia frontale "a filo piano" nel ribasso del pannello



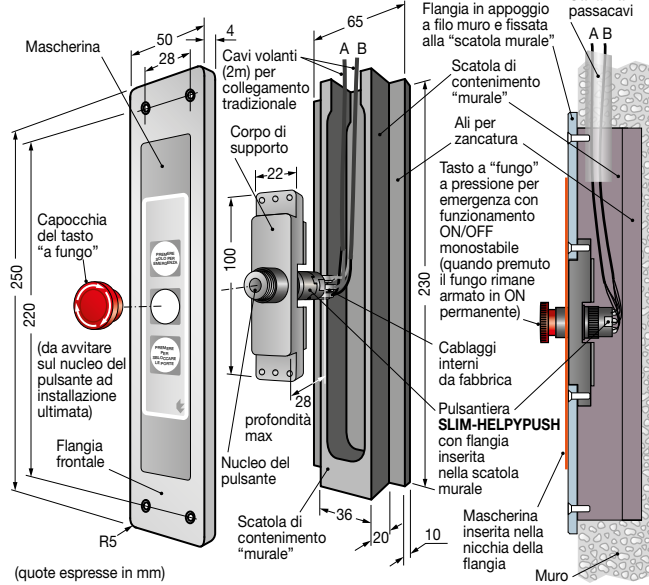
## Tipologia di montaggio 3 per incasso ad infilo tradizionale per montaggio con flangia frontale sovrapposta al serramento



## Tipologia di montaggio 4 in appoggio a superficie mediante custodia di contenimento



## Tipologia di montaggio 5 incassato a muro con flangia e scatola murale



## FUNZIONAMENTO TASTO A FUNGO



## SCHEMA DI COLLEGAMENTO valido per tutte le 5 tipologie

