

## SLIM-MICROREDLOCK

### ELETTROCATENACCIO PROFESSIONALE TECNODIMENSIONE

in versione antipanico "fail-safe" (sblocco in mancanza di corrente) dotati di sensore di accostamento porta e di flangia e controflangia di riscontro. Per una chiusura delle porte mediante perno d'acciaio.

una sola unità...  
che risolve **4** esigenze.

- 1<sup>a</sup>** installazione istantanea ZEROTIME = **Click&Go**
- 2<sup>a</sup>** ultrastretto e ultracompatto per profili di serramenti molto ridotti = **SLIM**
- 3<sup>a</sup>** dotato di Kit SCP per compensazione aria di battuta adattabile ad ogni tipo di serramento = **REGOSTRIKE**
- 4<sup>a</sup>** antipanico; si sblocca automaticamente in mancanza di corrente liberalizzando la porta per passaggio d'emergenza anche in caso d'incendio = **FILE-SAFE**

PERFETTO PER LOCALI STERILI.

**PER MONTAGGIO  
DA INCASSO**



**1<sup>a</sup> Click&Go**

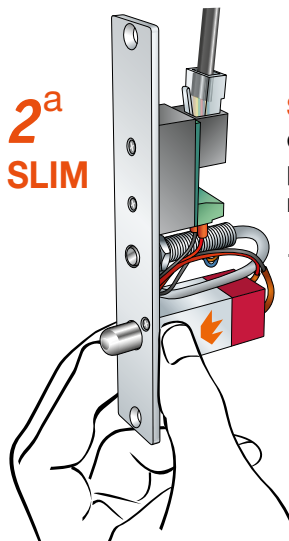


Collegamento istantaneo...  
**ZEROTIME**

Innesta il connettore plug... ascolta il click...  
e in un solo gesto  
hai realizzato l'impianto già funzionante...

**Click&Go!**

**2<sup>a</sup> SLIM**



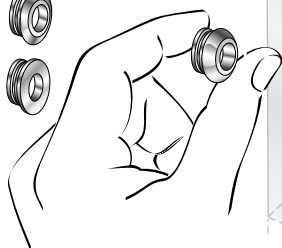
**SLIM-MICROREDLOCK**  
è ultrastretto e ultracompatto  
per profili di serramenti  
molto ridotti...  
...è **SLIM!**

**4<sup>a</sup> FAIL-SAFE**

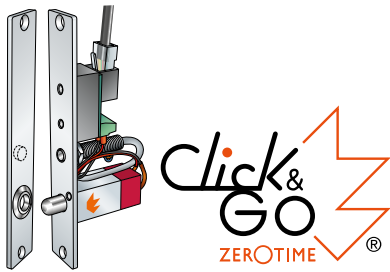


**SLIM-MICROREDLOCK**  
Sblocco automatico antipanico =  
perno "fuori" quando alimentato, perno  
"dentro" senza corrente.  
In caso d'incendio, in assenza di corrente si  
sblocca automaticamente liberando l'uscita...  
...è **FAIL-SAFE!**

**3<sup>a</sup> REGOSTRIKE**



**SLIM-MICROREDLOCK**  
è adattabile ad ogni tipo di serramento grazie al Kit "SCP"  
di tre boccole (intercambiabili sulla controflangia)  
per una perfetta regolazione dell'aria di battuta...  
...è **REGOSTRIKE!**



## ELETTROCATENACCI PROFESSIONALI

### SLIM-MICROREDLOCK

Con PLUG RJ45 - 8 poli ad innesto rapido per installazione facilitata e cablaggio istantaneo

Listino Prodotti  
Gennaio 2018



**TECNODIMENSIONE®**

Microelettrocatenaccio per incasso ad infilo con flangia e controflangia in alluminio anodizzato colore argento. Ideale per camere sterili "clean room".

per ordinare



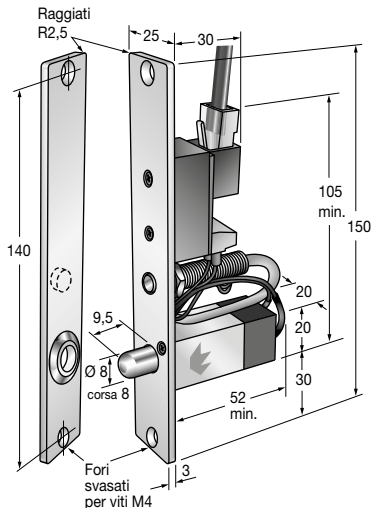
Q.tà

MODELLI

N°

#### SLIM-MICROREDLOCK "CLICK & GO"

Per incasso ad infilo



#### ESEMPIO DI INCASSO NEL SERRAMENTO

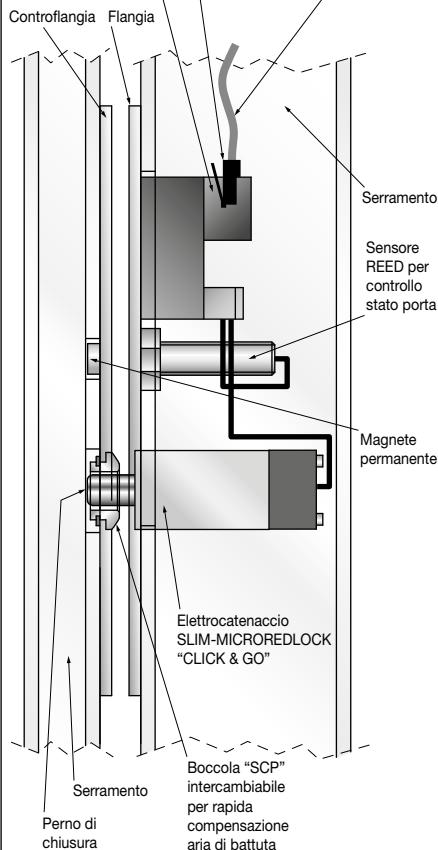
Collegamento istantaneo...



Plug femmina RJ45 - 8 poli

Plug maschio RJ45 - 8 poli

Cavo WIREX



Serie REDLOCK (fail-safe) versione "antipánico" = perno "fuori" quando alimentato, perno "dentro" senza corrente. In caso di incendio, mancando corrente, l'elettrocatenaccio SLIM-MICROREDLOCK si sblocca automaticamente permettendo l'evacuazione senza panico.

#### Modelli per alimentazione 12Vdc

Microelettrocatenaccio per incasso ad infilo SLIM-MICROREDLOCK (fail-safe) versione "antipánico" in tecnica "CLICK & GO" con 1 plug connettore femmina RJ45-8 poli ad innesto rapido per collegamento istantaneo.

00803A2FZW

- Versione fail-safe (antipánico) con bobina 100% ED per funzionamento ininterrotto.
- Include sensore Reed per controllo accostamento porta (regolabile assialmente).
- Alimentazione 12 Vdc/390 mA.

A corredo: Controflangia dotata di kit "SCP" con 3 boccole in acciaio cromato per compensazione aria (luce) di battuta.

#### Modelli per alimentazione 24Vdc

Microelettrocatenaccio per incasso ad infilo SLIM-MICROREDLOCK (fail-safe) versione "antipánico" in tecnica "CLICK & GO" idem c.s. ma alimentazione 24Vdc/200 mA

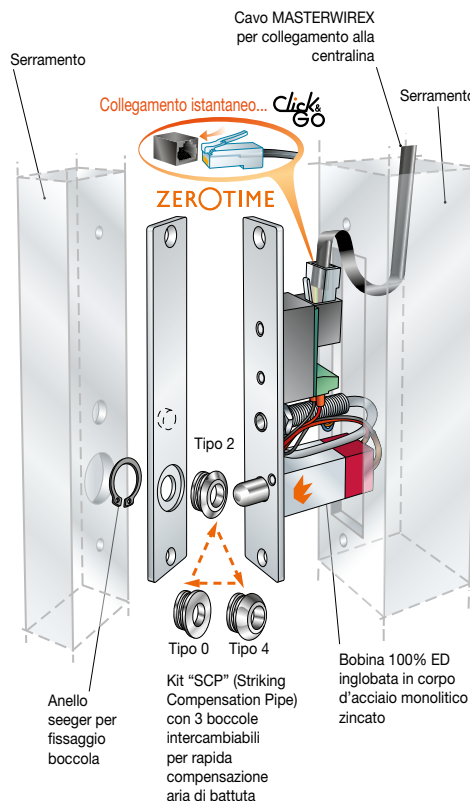
00803A4FZW

N.B.: 1) Grazie all'apposito kit "SCP" di compensazione, a corredo, dotato di 3 boccole intercambiabili (scegliere la più adatta delle tre - vedi figura sotto) è possibile compensare l'aria di battuta del serramento per renderla corretta. Infatti è importante assicurarsi che il perno dell'elettrocatenaccio quando è tutto estratto (per la chiusura della porta) sia inserito nel "foro" della controflangia (bocchetta di riscontro) di almeno 4/5 della propria corsa.

2) I modelli standard sono predisposti per montaggio con perno orizzontale.

Per montaggio con perno verso il basso o verso l'alto, richiedere i modelli specifici.

#### CABLAGGIO ISTANTANEO WIREX IN TECNICA "CLICK & GO"



#### Kit "SCP" (Striking Compensation Pipe) per rapida compensazione aria di battuta

