

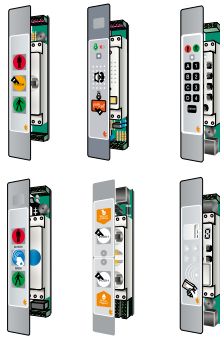
AUSILIARI PROFESSIONALI D'INSTALLAZIONE TECNODIMENSIONE

Esempio di una porta attrezzata
con dispositivi, elettrochiusure ed accessori

DISPOSITIVI

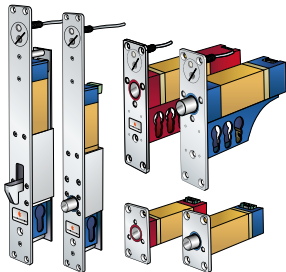
SEMAFORI, CITOFONI

TASTIERE A CODICE
LETTORI DI BADGE



ELETTROCHIUSURE

ELETTROCATENACCI

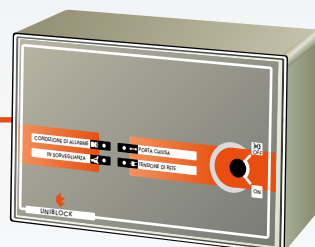
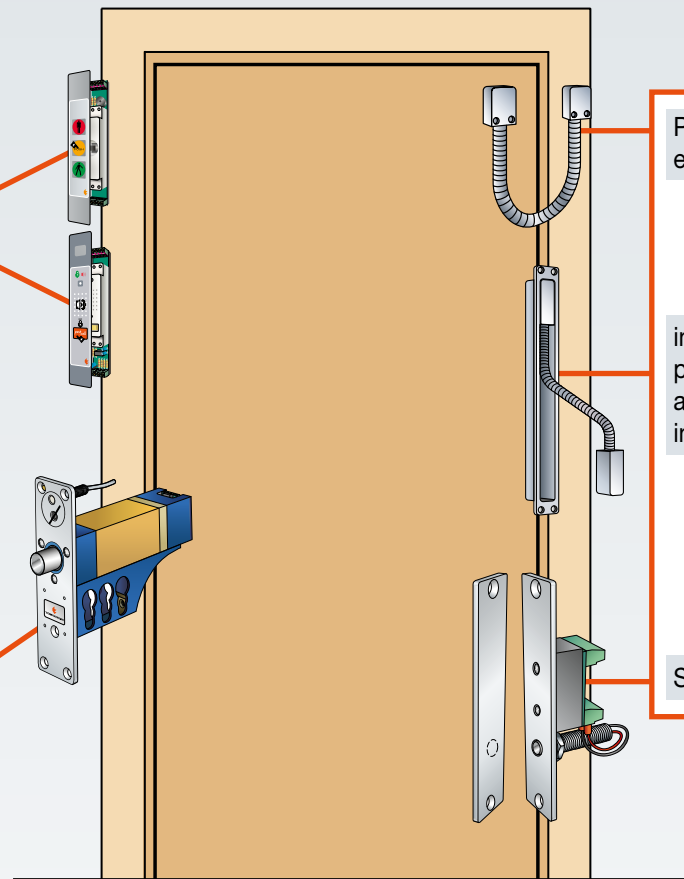


AUSILIARI

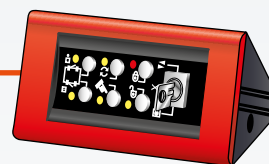
Ponticello passacavi
esterno "a vista"

in alternativa
ponticello passacavi
a "scomparsa"
interno

Sensore stato porta

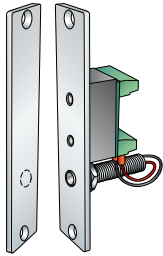


Centralina
di gestione



Consolle pulsantiera
apriporta





SENSORI PROFESSIONALI DI PROSSIMITÀ **SLIM-PROXY**

Con morsettiere a vite per cablaggio tradizionale

Listino Prodotti

Gennaio 2018



TECNODIMENSIONE®

Sensore Reed magnetico per incasso ad infilo con flangia e controflangia in alluminio anodizzato colore argento.

per ordinare



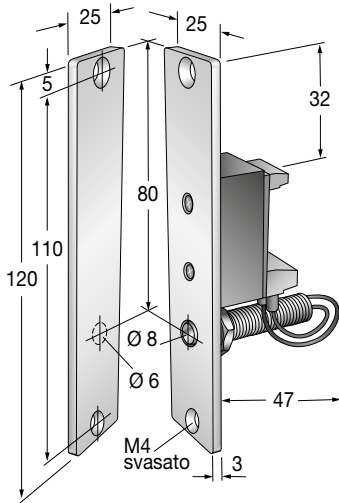
Q.tà

MODELLI

N°

SLIM-PROXY

Per incasso ad infilo



Sensore di prossimità da incasso per controllo accostamento porta. Tipo reed con magnete maggiorato, anche per porte tutto ferro (da installare sul lato superiore della porta per controllare lo stato "porta allineata").

Modelli per alimentazione 12/24Vdc

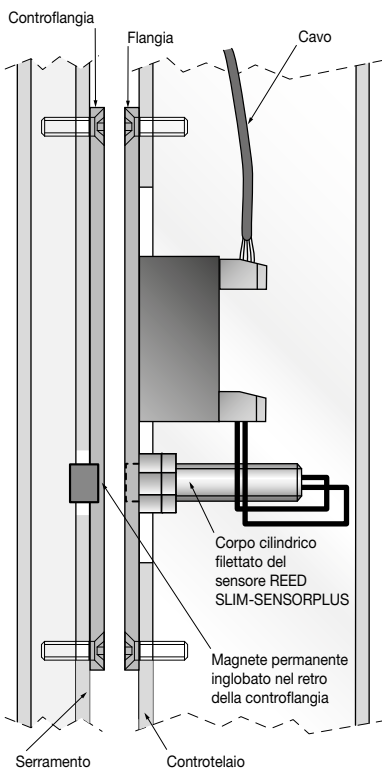
Sensore Reed per incasso ad infilo SLIM-PROXY con morsettiere "a vite" a cablaggio convenzionale per qualsiasi impiantistica per controllo accostamento porta (regolabile assialmente).

Contatti di uscita di scambio SPDT (liberi di tensione) portata 0,9/12V.

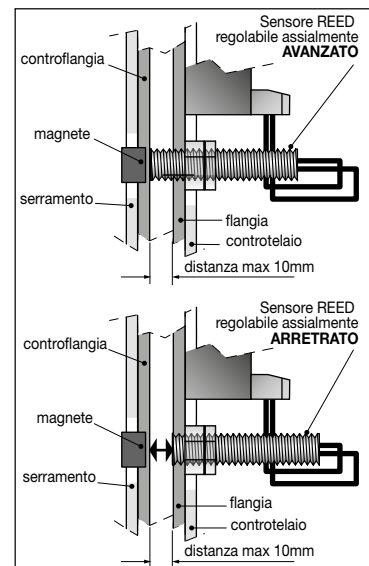
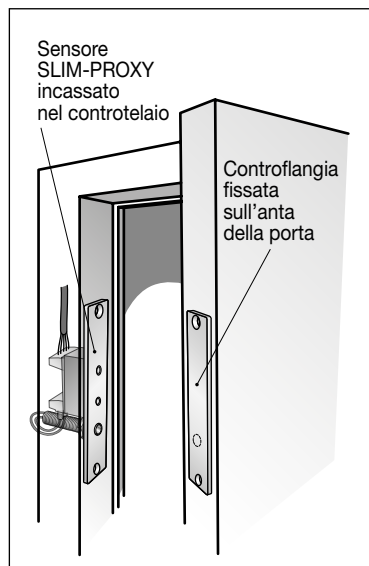
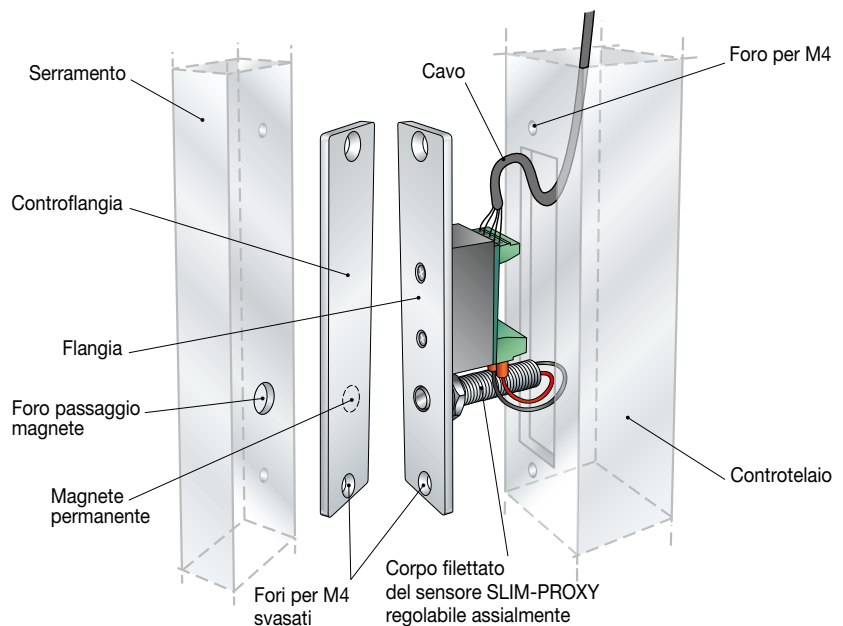
Completo di flangia e controflangia in alluminio anodizzato "silver" e magnete permanente ad alto flusso inglobato nel retro della controflangia di riscontro.

032111MF

ESEMPIO DI INCASSO NEL SERRAMENTO



ESEMPI DI CABLAGGIO ISTANTANEO DEL SENSORE DI PROSSIMITÀ SLIM-PROXY



AUSILIARI PROFESSIONALI D'INSTALLAZIONE

SENSORI PROFESSIONALI PER CONTROLLO STATO PORTA

Listino Prodotti
Gennaio 2018



TECNODIMENSIONE®

		per ordinare		Q.tà
		MODELLI		N°
SENSORI REGOPLUS & PROXY CON CONTATTI REED MAGNETICI AD ALTO FLUSSO				
Sensori tipo reed con magnete maggiorato anche per porte tutto ferro (da installare sul lato superiore della porta per controllare lo stato "porta allineata").				
		SERIE		
REGOPLUS 	Sensore di prossimità da incasso , kit completo di coppia di flange per montaggio incassato con incluso dispositivo Regoplus regolabile con rotazione di 360° + magnete maggiorato. Contatti di uscita di scambio SPDT, portata 0,9A/12V. Completo di cavo lungo 2 mt a 3 conduttori.	REGOPLUS®	032111DF3	
PROXY 	Sensore di prossimità per montaggio applicato , kit completo costituito da sensore reed magnetico regolabile assialmente su blocchetti d'alluminio anodizzato anticorrosione + magnete maggiorato. Contatti di uscita di scambio SPDT, portata 0,9A/12V. Completo di cavo lungo 2 mt a 3 conduttori.	PROXY	0020705D	
SEMPLIFICATO 	Contatto reed cilindrico filettato "a giorno" con dado da incasso + magnete maggiorato. Contatti di uscita di scambio SPDT, portata 0,9A/12V. Completo di cavo lungo 2 mt a 3 conduttori.		032111	

FERMI A SCATTO POSIZIONATORI DELLA PORTA CHIUSA IN BATTUTA

REGOFIX IL FISSAPORTA MECCANICO Tipo regolabile con sfera comprimete ad alta potenza progressiva. Ideale per porte, cancelli, portoni civili ed industriali ad uso frequente e soggetti a possibili discostamenti causati anche da compressioni sulla superficie dell'anta.				
Regofix 	Fermo a scatto posizionale per montaggio applicato kit completo costituito da sfera posizionale in acciaio temperato con molla di compressione con regolazione assiale di precisione, montata su monoblocco in alluminio anticorrosione anodizzato, colore "argento" = F per montaggio applicato. Incluso blocchetto di riscontro, per montaggio applicato, in alluminio anticorrosione anodizzato F con battuta in acciaio cromato con sede per avvallamento e puntamento della sfera posizionale.		004915AF	
Regofix-in 	Fermo a scatto posizionale per montaggio incassato kit con sfera posizionale in acciaio temperato come sopra, ma su flangia in ottone cromato per montaggio incassato. Inclusa controflangia di riscontro, per montaggio incassato, in acciaio cromato con sede per avvallamento e puntamento della sfera posizionale.		004915G	


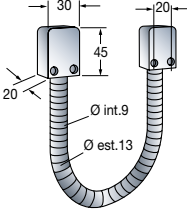

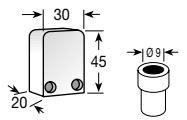
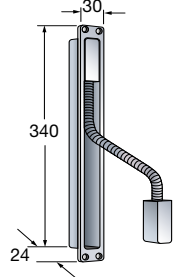
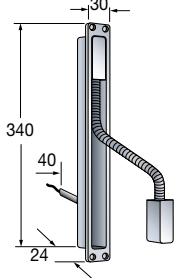
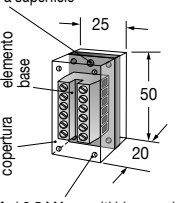
AUSILIARI PROFESSIONALI PER PASSAGGIO CAVI

ponticelli antistrappo corazzati "passacavi" con guaina protettiva flessibile metallica per passaggio cavi tradizionali (non tipo WIREX) di trasferimento corrente da stipite a lato cerniere porta (per esempio per collegare l'elettrocatenaccio sulla porta, le maniglie sensibili, ecc.)

Listino Prodotti - Gennaio 2018



TECNODIMENSIONE®

			per ordinare 		Q.tà N°
		SERIE	MODELLI		
MEDICABLEX 	CABLEX VERSIONE ESTERNA "A VISTA" ANTISTRAPPO Ponticello passacavi "medio" con guaina protettiva a spirale "nuda" flessibile in metallo zincato - Ø interno 9mm, lunghezza 30cm. Completo di 2 cappucci terminali in alluminio anticorrosione ricavato dal pieno anodizzato colore "argento" = F. Ponticello passacavi "medio" con guaina protettiva a spirale "nuda" flessibile in metallo zincato - Ø interno 9mm, lunghezza 30cm. Completo di 2 cappucci terminali in alluminio anticorrosione ricavato dal pieno anodizzato colore "brunito" = N.	MEDICABLEX MEDICABLEX	031301F 031301N		
Guaina a matassa 	Guaina "sciolta" a metraggio (matassa da 10mt) da tagliare in base alle esigenze. Tipo flessibile media a spirale "nuda" in metallo zincato. Ø esterno 13mm / interno 10mm (senza anello protettivo).		031305Z	(matassa 10 mt)	
Cappuccio terminale medio M Anello protettivo medio M 	ACCESSORI PER GUAINA FLESSIBILE "SCIOLTA" Per guaina media (Ø interno 10 / esterno 13mm) Cappuccio terminale M di fissaggio guaina media. In alluminio anodizzato anticorrosione ricavato dal pieno - colore "argento" = F (confezione 1 pezzo). Cappuccio terminale M idem c. s. colore "brunito" = N (confezione 1 pezzo). Anello protettivo metallico M capicorda "antitaglio" - passaggio cavo Ø interno 9mm da avvitare nella guaina media - (confezione 10 pezzi).		031309F 031309N 031313B	(conf. 10 pz.)	
Ponticello CABLEX-IN 	CABLEX-IN VERSIONE DA INCASSO "A SCOMPARSA" TIPO STANDARD universale sia per montaggio nel controtelaio che sull'anta Ponticello passacavi "a scomparsa" con guaina protettiva a molla in acciaio inox Ø interno 9mm - Ø esterno 13mm. Lunghezza molla 180mm (estendibile 25% c.a. per adattamento alla rotazione della porta). Vaschetta di contenimento da incasso interamente in alluminio anodizzato anticorrosione ricavato dal pieno. Colore "argento" = F. Versione universale per montaggio incassato indifferentemente nel controtelaio oppure all'opposto nell'anta. Ponticello passacavi "a scomparsa" idem c.s. ma con vaschetta di contenimento da incasso in alluminio anodizzato colore "brunito" = N.	CABLEX-IN CABLEX-IN	031302F 031302N		
Ponticello CABLEX-IN sensorizzato 	TIPO "SENSORIZZATO" con sensore di prossimità reed magnetico per monitoraggio "inaccessibile" di accostamento porta (per segnalazione porta aperta/chiusa). Ponticello passacavi "a scomparsa" sensorizzato con guaina protettiva a molla in acciaio inox Ø interno 9mm. Lunghezza molla 180mm (estendibile 25% c.a. per adattamento). Vaschetta di contenimento da incasso interamente in alluminio anodizzato anticorrosione ricavato dal pieno. Colore "argento" = F. Tipo speciale "sensorizzato". Completo di sensore prossimità reed magnetico con contatti di scambio SPDT 0,9A/12Vcc con 2mt di cavo a 3 fili. Ponticello passacavi "a scomparsa" sensorizzato idem c.s. ma con vaschetta di contenimento da incasso in alluminio anodizzato colore "brunito" = N.	CABLEX-IN CABLEX-IN	031302FZ 031302NZ		
DUAL-TERMINALS fori 3 MA per viti ancoraggio a superficie  fori 2,5 MA per viti bloccaggio del coperchio sulla base	DUAL-TERMINALS trimodulare in esecuzione Flexicon Con morsetti a vite per cablaggio convenzionale Elemento DUAL-TERMINALS ad 1 modulo con 6 morsetti di input e 6 morsetti di output speculari. E' ideale per accomunare in modo ordinato e compatto in un'unica morsettiera tutti gli arrivi e le partenze dei cavi dell'impianto. Inoltre apposite piazzole permettono di inserire all'occorrenza, con saldature, in modo professionale eventuali diodi, resistenze, ecc. E' completo di copertura di protezione ed isolamento per evitare contatti diretti. Appositi fori nella copertura permettono ogni tipo di fissaggio. Dimensioni ingombro copertura 50 x 25 x 20. Elemento DUAL-TERMINALS a 2 moduli idem c. s. ma con 12 morsetti di input e 12 morsetti di output speculari. Dimensioni ingombro copertura 100 x 25 x 20. Elemento DUAL-TERMINALS a 3 moduli idem c. s. ma con 18 morsetti di input e 18 morsetti di output speculari. Dimensioni ingombro copertura 150 x 25 x 20.		031501 031502 031503		

POWERBLOCK ALIMENTATORI PROFESSIONALI

Listino Prodotti

Gennaio 2018



TECNODIMENSIONE[®]

per ordinare



Q.tà

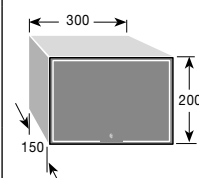
MODELLI

N°

GRUPPI ALIMENTATORI COMPLETI DI CARICA-BATTERIE

- Equipaggiati di dispositivo di protezione in caso di batterie con elementi in cortocircuito.
- Protezione contro cortocircuito sia elettronica che a fusibili rapidi.
- Incorporano trasformatore di sicurezza "sigillato".
- Nel trasformatore è inglobato disgiuntore termico "autoripristinante" con soglia di protezione a 110 °C (per sicurezza il trasformatore si disconnette totalmente dalla rete e quindi si reinserisce automaticamente al ritorno nelle condizioni normali).
- Completo di cavo lungo 1,5 mt con spina euro per rete 230Vca/ 50÷60Hz.

MINI-POWERBLOCK in armadietto



ESECUZIONE IN ARMADIETTO METALLICO PICCOLO da parete con portella avvitata. Vano porta batterie da 12 Vcc con capacità max 6Ah (oppure 2 x 1,9 Ah).

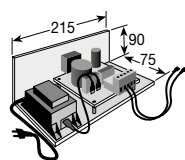
Alimentatore carica-batteria "in armadietto". Completo di trasformatore di sicurezza tipo "sigillato" con inglobato "disgiuntore termico" autoripristinante con soglia di protezione a 110 °C con cavo da 1,5 mt e spina euro per rete 230V/50÷60Hz - uscita 12 Vcc/2,7A totale.

Alimentatore carica-batteria "in armadietto" da parete. Completo di trasformatore di sicurezza tipo "sigillato" con inglobato "disgiuntore termico" autoripristinante con soglia di protezione a 110 °C con cavo da 1,5 mt e spina euro per rete 230V/50÷60Hz - 24 Vcc/1,5A totale.

034770A

034771A

MINI-POWERBLOCK "a giorno"



ESECUZIONE "A GIORNO" su supporto dissipatore a L con trasformatore (senza custodia, senza gabbia).

Gruppo stabilizzatore carica-batteria 12Vcc / 2,7A totale
Completo di trasformatore di sicurezza tipo "sigillato" con inglobato "disgiuntore termico" autoripristinante con soglia di protezione a 110 °C con cavo da 1,5 mt e spina euro per rete 230V/50Hz.

Gruppo stabilizzatore carica-batteria "a giorno".
Completo di trasformatore di sicurezza tipo "sigillato" con inglobato "disgiuntore termico" autoripristinante con soglia di protezione a 110 °C con cavo da 1,5 mt e spina euro per rete 230V/50Hz - 24 Vcc/1,5A totale.

NOTA: I prezzi indicati non includono le batterie di accumulatori (di Vs cura). Dovranno essere utilizzate idonee batterie ricaricabili al piombo "a gelatina solida" tipo sigillate (tipiche dei sistemi di allarme).

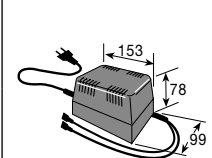
S034770G

S034771G

ALIMENTATORI STABILIZZATI (SENZA CARICA-BATTERIA)

- Equipaggiati di dispositivo di protezione PTC contro cortocircuiti.

MICRO-POWERBLOCK



ESECUZIONE COMPATTA in custodia di termoplastica nera antiurto da parete (e/o da banco).

Completa di 1 cavo da 1,50 mt con spina euro per 230Vca/50÷60Hz. Uscita 12Vcc con cavo 2 conduttori a faston.

Alimentatore stabilizzato con protezione PTC contro cortocircuiti. Uscita 12Vcc - portata 1,2A per funzionamento continuo.

034779B21