

Serie PRO - incontri elettrici professionali

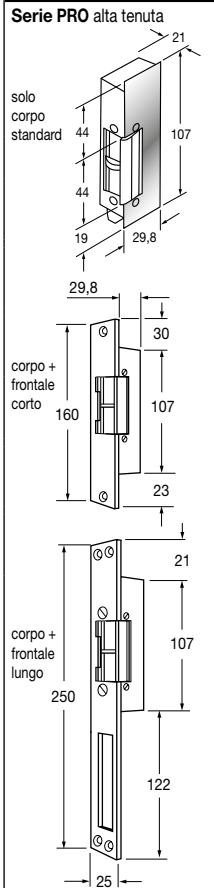
Listino Pr0d0tti - Gennaio 2018



CARATTERISTICHE TECNICHE
Modelli per montaggio incassato.

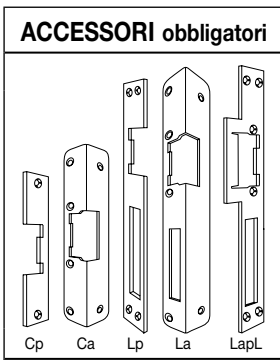
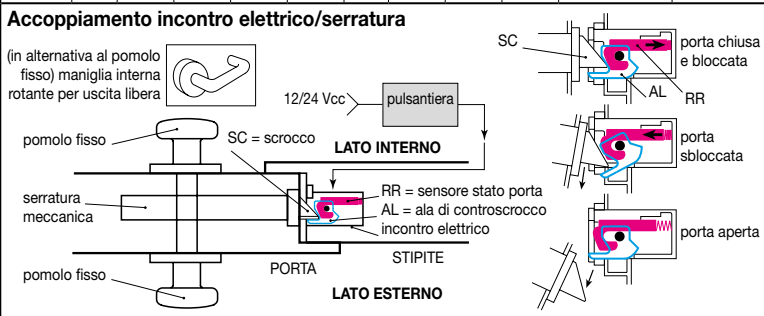
| | | | | | | | | | | | | | | | | |
|----------------------|----------------|---------------------------|----------------------------|---------------------------------|----------------------------------|-----------------------------|-------------------|-------------------------------------|--|---|--|-------------------------------------|------------------------------------|--|----------------------------------|------------------|
| ALIMENTAZIONE | CONSUMO | ● = BOBINA 100% ED | ○ = BOBINA STANDARD | SENSORE STATO PORTA "RR" | SENSORE STATO BOBINA "TD" | ALA DI CONTROSCROCCO | REGOLABILE | LEVETTA "L" = fermo a giorno | IMPULSATO (AUTOMATICO) = sblocco con impulso corrente | FAIL-SECURE = "sicurezza" sblocco con corrente | FAIL-SAFE = "antipanico" sblocco senza corrente | Ra = Reversibile asimmetrico | Rs = Reversibile simmetrico | D = Destro it. - S = Sinistro it. | R = Reversibile sporgente | SERIE PRO |
| Vcc | mA | | | 1 contatto scambio SPDT | 1 contatto scambio SPDT | | | | | | | | | | | |

| | | |
|--------------|----------------|------|
| per ordinare | PREZZO in Euro | Q.tà |
| | € cad | N° |
| MODELLI | | |

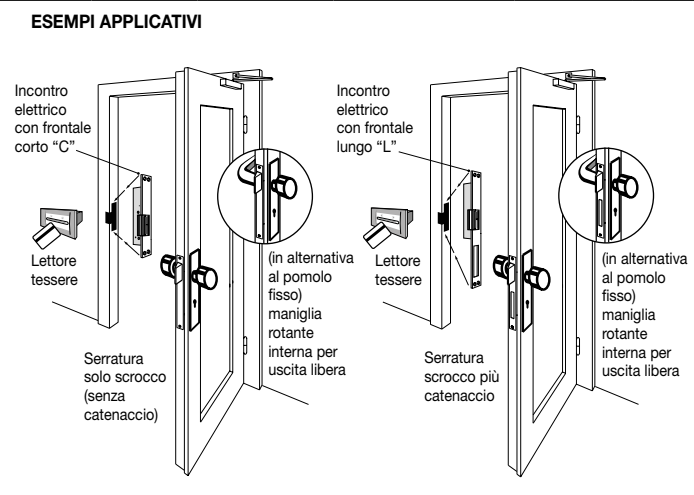
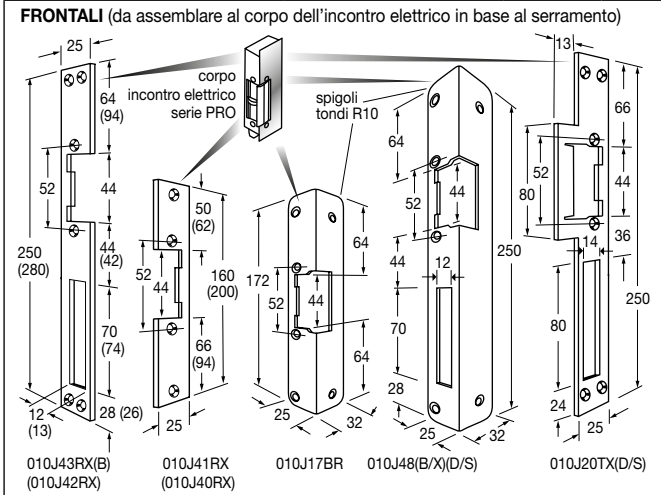


Incontri elettrici professionali Serie PRO, versione alta tenuta con resistenza alla pressione fino a 1.000 Kg ripartiti sulla superficie della porta (come carico di rottura). Carico di rottura concentrato sull'ala di controscrocco fino a 700 Kg. Funzionamento continuo **NON DISTRUTTIVO**, fino a 500 Kg. **Ideali per elettrificare porte mediopesanti con possibilità di controllo remoto porta.**

| CORPI INCONTRI ELETTRICI SENZA FRONTALI (vedi sottostante voce frontali) | | | | | | | | | | | | | | |
|--|-----|---|-----|-----|-----|-----|-----|---|-----|----|----------|------------------|------------|----------------|
| 12V | 200 | ● | ● | --- | --- | --- | --- | ● | --- | Ra | PRO 1 RR | 0146J02R5 | solo corpo | senza frontale |
| 24V | 150 | ● | ● | --- | --- | --- | --- | ● | --- | Ra | PRO 1 RR | 0146J04R5 | | |
| 12V | 200 | ● | ● | ● | --- | --- | --- | ● | --- | Ra | PRO 1 TD | 0147J02R5 | | |
| 24V | 150 | ● | ● | ● | --- | --- | --- | ● | --- | Ra | PRO 1 TD | 0147J04R5 | | |
| 12V | 200 | ● | --- | --- | --- | --- | --- | ● | --- | Ra | PRO 1 | 0140J02R4 | | |
| 24V | 150 | ● | --- | --- | --- | --- | --- | ● | --- | Ra | PRO 1 | 0140J04R4 | | |
| 12V | 200 | ● | ● | --- | --- | --- | --- | ● | ● | Ra | PRO 3 RR | 0148J02R5 | | |
| 24V | 150 | ● | ● | --- | --- | --- | --- | ● | ● | Ra | PRO 3 RR | 0148J04R5 | | |
| 12V | 200 | ● | ● | ● | --- | --- | --- | ● | ● | Ra | PRO 3 TD | 0149J02R5 | | |
| 24V | 150 | ● | ● | ● | --- | --- | --- | ● | ● | Ra | PRO 3 TD | 0149J04R5 | | |
| 12V | 200 | ● | --- | --- | --- | --- | --- | ● | --- | Ra | PRO 3 | 0144J02R4 | | |
| 24V | 150 | ● | --- | --- | --- | --- | --- | ● | --- | Ra | PRO 3 | 0144J04R4 | | |



| ACCESSORI obbligatori | FRONTALI da assemblare ai relativi corpi degli incontri elettrici Serie PRO | | | | | | | |
|-----------------------|---|-----------|-------|-------------|---------------|-----------------|---------------|-------------|
| | FORMATO | DIM. mm | PASSO | FISSAGGIO | MATERIALE | COLORE | | |
| | Lp=Lungo piatto | 25x250 | 44 | Reversibile | Inox | Satinato | solo frontale | senza corpo |
| | Lp=Lungo piatto | 25x250 | 44 | Reversibile | Inox | Ottonato lucido | | |
| | Lp=Lungo piatto | 25x280 | 42 | Reversibile | Inox | Satinato | | |
| | Cp=Corto piatto | 25x160 | --- | Reversibile | Inox | Satinato | | |
| | Cp=Corto piatto | 25x200 | --- | Reversibile | Inox | Satinato | | |
| | Ca=Corto ang. | 32x25x172 | --- | Reversibile | Metallo vern. | B=oro | | |
| | La=Lungo ang. | 32x25x250 | 44 | D/S ? | Metallo vern. | B=oro | | |
| | La=Lungo ang. | 32x25x250 | 44 | D/S ? | Inox | Satinato | | |
| | LapL=Lungo piatto con labbro | 25/38x250 | 44 | D/S ? | Inox | Satinato | | |
| | Possibilità di esecuzioni a disegno di frontali per Vs. specifiche esigenze. Prezzi e quantità da definire. | | | | | | | |



Serie FIRE PRO - incontri elettrici tagliafuoco

Listino Prodotti

Gennaio 2018



TECNODIMENSIONE®

per ordinare



Q.tà

MODELLI

N°

Serie ad alta tenuta per porte tagliafuoco fino a REI120.

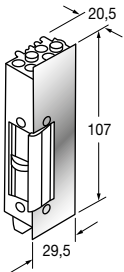
CARATTERISTICHE TECNICHE

Modelli per montaggio incassato.

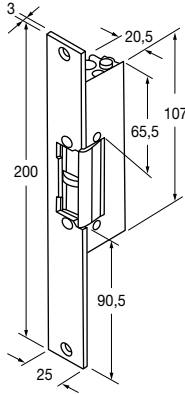
| | | | | | | | | | | | | | | | | |
|----------------------|----------------|--------------------|---------------------|---------------------------------|----------------------------------|-----------------------------|-------------------|-------------------------------------|--|---|--|-------------------------------------|------------------------------------|---|----------------------------------|-----------------------|
| ALIMENTAZIONE | CONSUMO | ● = BOBINA 100% ED | ○ = BOBINA STANDARD | SENSORE STATO PORTA "RR" | SENSORE STATO BOBINA "TD" | ALA DI CONTROSCROCCO | REGOLABILE | LEVETTA "L" = fermo a giorno | IMPULSATO (AUTOMATICO) = sblocco con impulso corrente | FAIL-SECURE = "sicurezza" sblocco con corrente | FAIL-SAFE = "antipánico" sblocco senza corrente | Ra = Reversibile asimmetrico | Rs = Reversibile simmetrico | D = Destro it. - S = Sinistro it. | R = Reversibile sporgente | SERIE FIRE PRO |
| Vcc | mA | | | 1 contatto scambio SPDT | 1 contatto scambio SPDT | | | | | | | | | | | |

FIRE PRO tagliafuoco

solo corpo
corpo standard



corpo + frontale



È l'evoluzione dell'incontro elettrico Serie PRO per soddisfare l'esigenza di porte tagliafuoco REI120 ovvero con resistenza al fuoco fino a 120 minuti inoltre sono ad alta tenuta con resistenza alla pressione fino a 1000 Kg (10KNw).

CORPI INCONTRI ELETTRICI SENZA FRONTALI (vedi sottostante voce frontali)

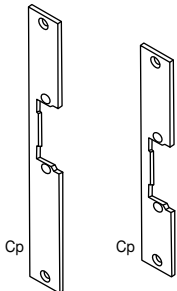
| Vcc | mA | ● | ○ | RR | TD | ALA | REG | L | IMP | FAIL-SEC | FAIL-SAFE | Ra | Rs | D/S | R | MODELLO |
|-----|-----|---|---|-----|-----|-----|-----|-----|-----|----------|-----------|----|-----|-----|-----|---------------|
| 12V | 200 | ● | ○ | --- | --- | --- | --- | --- | ● | --- | --- | D | --- | --- | --- | FIRE PRO 1 RR |
| 12V | 200 | ● | ○ | ● | --- | --- | --- | --- | ● | --- | --- | S | --- | --- | --- | FIRE PRO 1 RR |
| 24V | 150 | ● | ○ | ● | --- | --- | --- | --- | ● | --- | --- | D | --- | --- | --- | FIRE PRO 1 RR |
| 24V | 150 | ● | ○ | ● | --- | --- | --- | --- | ● | --- | --- | S | --- | --- | --- | FIRE PRO 1 RR |
| 12V | 200 | ● | ○ | --- | --- | --- | --- | --- | ● | --- | --- | D | --- | --- | --- | FIRE PRO 1 |
| 12V | 200 | ● | ○ | --- | --- | --- | --- | --- | ● | --- | --- | S | --- | --- | --- | FIRE PRO 1 |
| 24V | 150 | ● | ○ | --- | --- | --- | --- | --- | ● | --- | --- | D | --- | --- | --- | FIRE PRO 1 |
| 24V | 150 | ● | ○ | --- | --- | --- | --- | --- | ● | --- | --- | S | --- | --- | --- | FIRE PRO 1 |
| 12V | 200 | ● | ○ | ● | --- | --- | --- | --- | --- | ● | --- | D | --- | --- | --- | FIRE PRO 3 RR |
| 12V | 200 | ● | ○ | ● | --- | --- | --- | --- | --- | ● | --- | S | --- | --- | --- | FIRE PRO 3 RR |
| 24V | 150 | ● | ○ | ● | --- | --- | --- | --- | --- | ● | --- | D | --- | --- | --- | FIRE PRO 3 RR |
| 24V | 150 | ● | ○ | ● | --- | --- | --- | --- | --- | ● | --- | S | --- | --- | --- | FIRE PRO 3 RR |
| 12V | 200 | ● | ○ | --- | --- | --- | --- | --- | --- | ● | --- | D | --- | --- | --- | FIRE PRO 3 |
| 12V | 200 | ● | ○ | --- | --- | --- | --- | --- | --- | ● | --- | S | --- | --- | --- | FIRE PRO 3 |
| 24V | 150 | ● | ○ | --- | --- | --- | --- | --- | --- | ● | --- | D | --- | --- | --- | FIRE PRO 3 |
| 24V | 150 | ● | ○ | --- | --- | --- | --- | --- | --- | ● | --- | S | --- | --- | --- | FIRE PRO 3 |

solo corpo

senza frontale

ACCESSORI obbligatori

FRONTALI da assemblare ai relativi corpi degli incontri elettrici Serie FIRE PRO



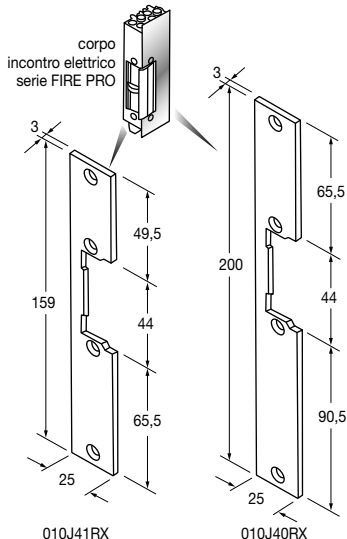
| FORMATO | DIMENSIONI mm | PASSO mm | FISSAGGIO | MATER. | COLORE |
|-----------------|---------------|----------|-------------|--------|----------|
| Cp=corto piatto | 25X200 | --- | Reversibile | Inox | Satinato |
| Cp=corto piatto | 25X160 | --- | Reversibile | Inox | Satinato |

solo frontale

senza corpo

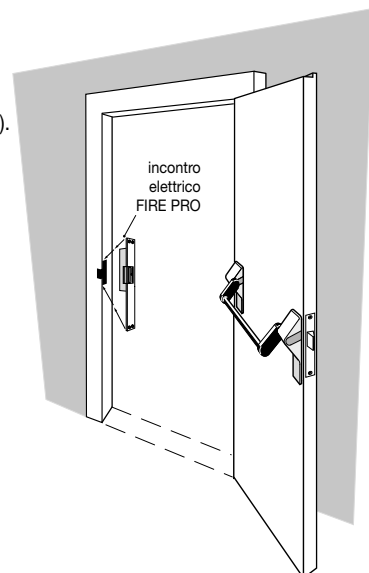
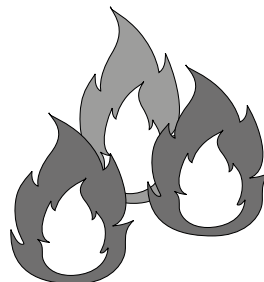
N.B.: il corpo dell'incontro elettrico FIRE PRO è comunque compatibile con tutti gli altri frontali utilizzati per gli incontri elettrici della serie PRO.

FRONTALI (da assemblare al corpo dell'incontro elettrico in base al serramento)



ESEMPIO APPLICATIVO

Gli incontri elettrici Serie FIRE PRO soddisfano le normative UNI-EN634-1 RF120. Sono idonei per porte tagliafuoco REI 120 (resistono virtualmente fino a 1150 °C per 2 ore). Inoltre sono ad alta tenuta con resistenza alla pressione fino a 1000 Kg (10 KNw).



Serie SIM - incontri elettrici minisimmetrici

Listino Prodotti - Gennaio 2018

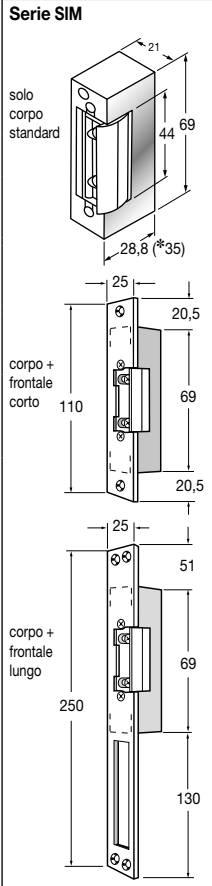


CARATTERISTICHE TECNICHE

Modelli per montaggio incassato.

| | | | | | | | | | | | | | | | |
|----------------------|----------------|---|------------------------|---------------------------------|----------------------------------|--|----------------------|-------------------------------|----------------------------------|-------------------------------------|-------------------------|------------------------|-----------------------------|-----------------------|------------------|
| ALIMENTAZIONE | CONSUMO | BOBINA 100% ED | BOBINA STANDARD | SENSORE STATO PORTA "RR" | SENSORE STATO BOBINA "TD" | ALA DI CONTROSCROCCO REGOLABILE | LEVETTA "L" | IMPULSATO (AUTOMATICO) | FAIL-SECURE | FAIL-SAFE | Ra | Rs | D | R | SERIE SIM |
| Vcc | mA | ● = BOBINA 100% ED ○ = BOBINA STANDARD | | 1 contatto scambio SPDT | 1 contatto scambio SPDT | | "L" = fermo a giorno | sblocco con impulso corrente | "sicurezza" sblocco con corrente | "antipanico" sblocco senza corrente | Reversibile asimmetrico | Reversibile simmetrico | Destro it. - S Sinistro it. | Reversibile sporgente | |

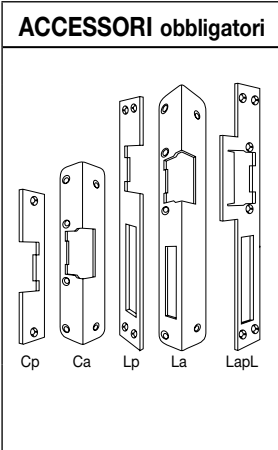
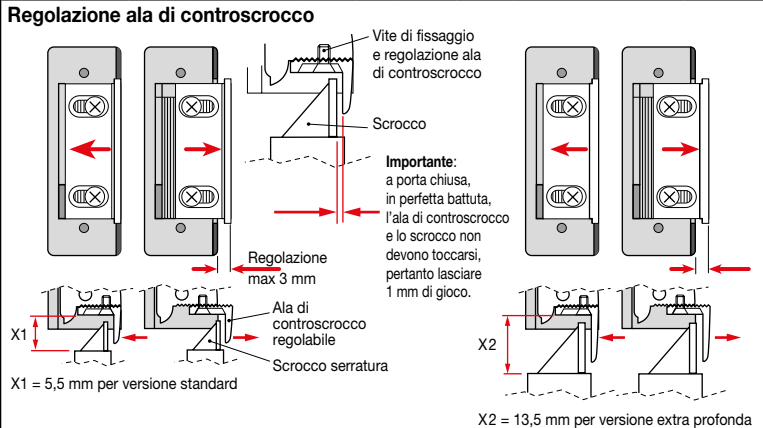
| | | |
|--------------|----------------|------|
| per ordinare | PREZZO in Euro | Q.tà |
| | € cad | N° |



Incontri elettrici minisimmetrici Serie SIM, ideali per elettrificare le porte delle camere di Hotel, Residence, Uffici, ecc. mediante comando d'apertura elettronico di lettori di badge, lettori di qualsiasi tipo e produzione di controllo accessi e/o tastiere a codice numerico e/o comandi remoti provenienti da pulsantiera, citofoni, ecc.

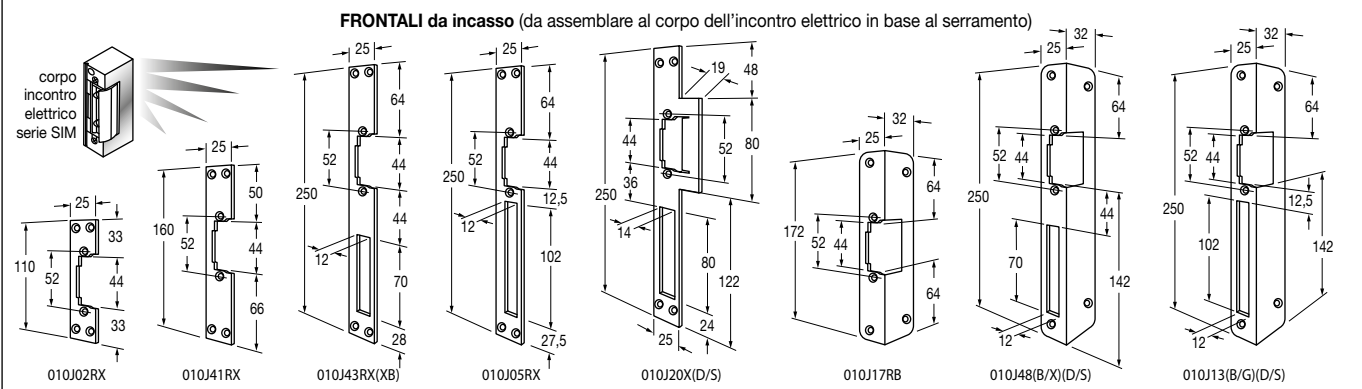
| CORPI INCONTRI ELETTRICI SENZA FRONTALI (vedi sottostante voce frontali) | | | | | | | | | | | | | | |
|--|-----|---|-----|-----|---|-----|-----|-----|-----|----|--------|------------------------|------------|----------------|
| 12V | 200 | ● | --- | --- | ● | --- | --- | ● | --- | Rs | SIM 1 | 0130J12R 0130J14R | solo corpo | senza frontale |
| 24V | 150 | ● | --- | --- | ● | --- | --- | ● | --- | Rs | SIM 1 | | | |
| 12V | 200 | ● | --- | --- | ● | --- | --- | ● | --- | Rs | SIM 3 | 0134J12R 0134J14R | | |
| 24V | 150 | ● | --- | --- | ● | --- | --- | ● | --- | Rs | SIM 3 | | | |
| 8-12Vcc | 800 | ○ | --- | --- | ● | --- | ● | --- | --- | Rs | SIM 2 | 0132J15RA 0133J15RA | | |
| 8-12Vcc | 800 | ○ | --- | --- | ● | ● | ● | --- | --- | Rs | SIM 2L | | | |

N.B. : per SIM con ala di controscrocco regolabile "EXTRA PROFONDA" (13,5mm) * utilizzare codice J3 anziché J1. Per SIM con ala di controscrocco "MAGGIORATA" (spessore 5,5mm) utilizzare codice J2 anziché J1.



| ACCESSORI obbligatori | FRONTALI da assemblare ai relativi corpi degli incontri elettrici Serie SIM | | | | | | solo frontale | senza corpo |
|-----------------------|---|-----------|-------|-------------|-----------------|----------------|--|-------------|
| | FORMATO | DIM. mm | PASSO | FISSAGGIO | MATERIALE | COLORE | | |
| | Cp=Corto piatto | 25x110 | --- | Reversibile | Inox | Satinato | 010J02RX 010J41RX 010J43RX 010J43RXB 010J05RX 010J20X(D/S) 010J17RB 010J48B(D/S)* 010J48X(D/S) 010J13B(D/S) | |
| | Cp=Corto piatto | 25x160 | --- | Reversibile | Inox | Satinato | | |
| | Lp=Lungo piatto | 25x250 | 44 | Reversibile | Inox | Satinato | | |
| | Lp=Lungo piatto | 25x250 | 44 | Reversibile | Inox | otonato lucido | | |
| | Lp=Lungo piatto | 25x250 | 12,5 | Reversibile | Inox | Satinato | | |
| | LapL=Lungo piatto con labbro | 44x250 | 36 | D/S? | Inox | Satinato | | |
| | Ca=Corto angolare | 25X32x172 | --- | Reversibile | acc. verniciato | B=oro | | |
| | La=Lungo angolare | 25X32x250 | 44 | D/S? | acc. verniciato | B=oro | | |
| | La=Lungo angolare | 25X32x250 | 44 | D/S? | Inox | Satinato | | |
| | La=Lungo angolare | 25X32x250 | 12,5 | D/S? | acc. verniciato | B=oro | | |

*Per il montaggio di questo modello rimuovere il coperchio nero del corpo dell'incontro elettrico seguendo le istruzioni a corredo. Possibilità di esecuzioni a disegno di frontali per Vs. specifiche esigenze. Prezzi e quantità da definire.



Serie SIM PLUS - incontri elettrici minisimmetrici

Listino Prodotti

Gennaio 2018



TECNODIMENSIONE®

per ordinare



Q.tà

MODELLI

N°

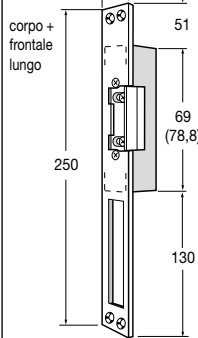
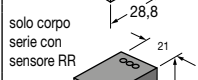
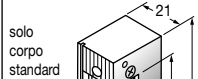
Serie ad alta tenuta

CARATTERISTICHE TECNICHE

Modelli per montaggio incassato.
Alta resistenza allo sforzo (fino a 1000 Kg).

| | | | | | | | | | | | | | | | |
|----------------------|----------------|-----------------------|------------------------|---------------------------------|----------------------------------|--|-------------------------------------|--|---|--|-------------------------------------|------------------------------------|--|----------------------------------|-----------------------|
| ALIMENTAZIONE | CONSUMO | BOBINA 100% ED | BOBINA STANDARD | SENSORE STATO PORTA "RR" | SENSORE STATO BOBINA "TD" | ALA DI CONTROSCROCCO REGOLABILE | LEVETTA "L" = fermo a giorno | IMPULSATO (AUTOMATICO) = sblocco con impulso corrente | FAIL-SECURE = "sicurezza" sblocco con corrente | FAIL-SAFE = "antipatico" sblocco senza corrente | Ra = Reversibile asimmetrico | Rs = Reversibile simmetrico | D = Destro It. - S = Sinistro it. | R = Reversibile sporgente | SERIE SIM PLUS |
| Vcc | mA | ● | ○ | 1 contatto scambio SPDT | 1 contatto scambio SPDT | | | | | | | | | | |

Serie SIM PLUS alta tenuta

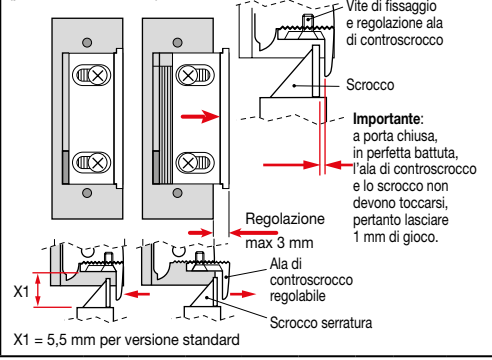


È l'evoluzione dell'incontro elettrico minisimmetrico della Serie SIM tradizionale. Infatti, pur mantenendo dimensioni ridottissime vanta i seguenti 2 plus:
a) alta tenuta con resistenza alla pressione fino a 1000 Kg (10KNw)
b) versione anche completa di sensore RR per controllo stato porta.
Ideali ove sia richiesta una superiore resistenza allo sforzo (fino a 1000 Kg).

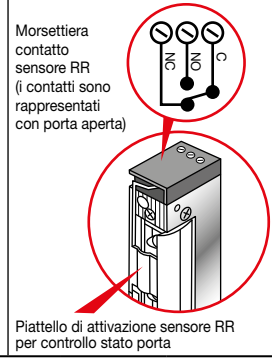
CORPI INCONTRI ELETTRICI SENZA FRONTALI (vedi sottostante voce frontali)

| | | | | | | | | | | | | | |
|---------|-----|---|-----|-----|---|-----|-----|-----|-----|----|--------------|-----------------|--|
| 12V | 250 | ● | ● | --- | ● | --- | --- | ● | --- | Ra | SIM PLUS 1RR | 0166J12R | |
| 24V | 120 | ● | ● | --- | ● | --- | --- | ● | --- | Ra | SIM PLUS 1RR | 0166J14R | |
| 12V | 250 | ● | --- | --- | ● | --- | --- | ● | --- | Rs | SIM PLUS 1 | 0160J12R | |
| 24V | 120 | ● | --- | --- | ● | --- | --- | ● | --- | Rs | SIM PLUS 1 | 0160J14R | |
| 12V | 250 | ● | ● | --- | ● | --- | --- | ● | ● | Ra | SIM PLUS 3RR | 0168J12R | |
| 24V | 120 | ● | ● | --- | ● | --- | --- | ● | ● | Ra | SIM PLUS 3RR | 0168J14R | |
| 12V | 250 | ● | --- | --- | ● | --- | --- | ● | --- | Rs | SIM PLUS 3 | 0164J12R | |
| 24V | 120 | ● | --- | --- | ● | --- | --- | ● | --- | Rs | SIM PLUS 3 | 0164J14R | |
| 5÷12Vcc | 600 | ○ | --- | --- | ● | --- | --- | --- | --- | Rs | SIM PLUS 2 | 0162J15R | |

Regolazione ala di controscrocco (per tutti i modelli)

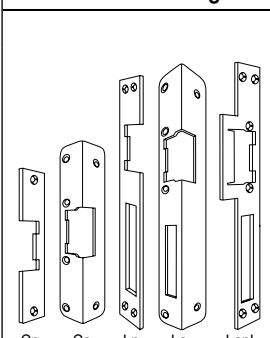


Modello completo di sensore RR



ACCESSORI obbligatori

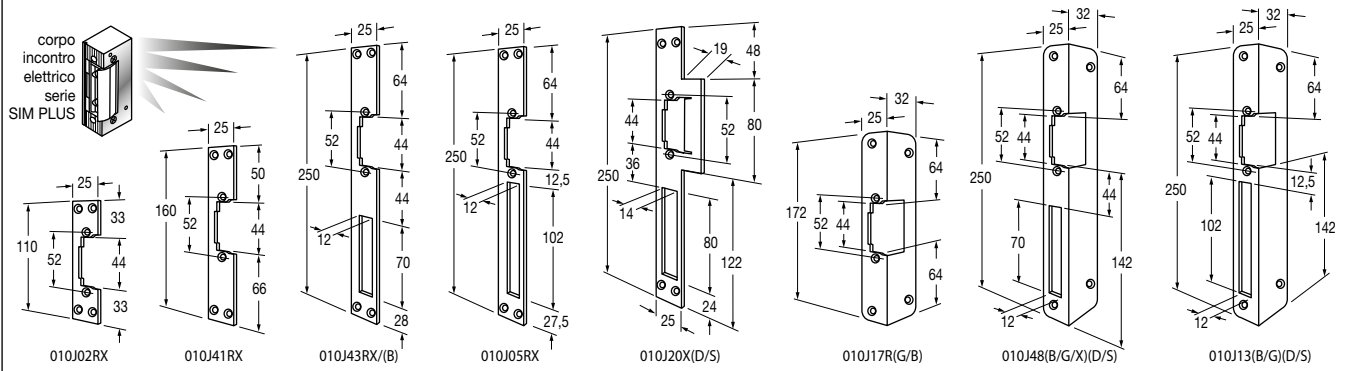
FRONTALI da assemblare ai relativi corpi degli incontri elettrici Serie SIM PLUS



| FORMATO | DIM. mm | PASSO | FISSAGGIO | MATERIALE | COLORE |
|------------------------------|-----------|-------|-------------|-----------------|------------------|
| Cp=Corto piatto | 25x110 | --- | Reversibile | Inox | Satinato |
| Cp=Corto piatto | 25x160 | --- | Reversibile | Inox | Satinato |
| Lp=Lungo piatto | 25x250 | 44 | Reversibile | Inox | Satinato |
| Lp=Lungo piatto | 25x250 | 44 | Reversibile | Inox | Satinato |
| Lp=Lungo piatto | 25x250 | 12,5 | Reversibile | Inox | ottonato lucido |
| LapL=Lungo piatto con labbro | 44x250 | 36 | Reversibile | Inox | Satinato |
| Ca=Corto angolare | 25X32x172 | --- | Reversibile | acc. verniciato | G=grigio/B=oro ? |
| La=Lungo angolare | 25X32x250 | 44 | D/S? | acc. verniciato | G=grigio/B=oro ? |
| La=Lungo angolare | 25X32x250 | 44 | D/S? | Inox | Satinato |
| La=Lungo angolare | 25X32x250 | 12,5 | D/S? | acc. verniciato | G=grigio |

Possibilità di esecuzioni a disegno di frontali per Vs. specifiche esigenze.
Prezzi e quantità da definire.

FRONTALI (da assemblare al corpo dell'incontro elettrico in base al serramento)



Serie SLIM - incontri elettrici extrasottili

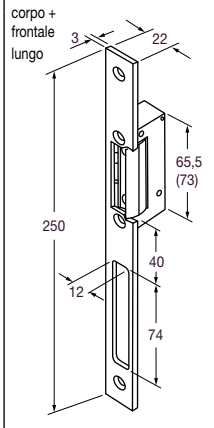
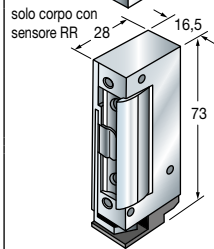
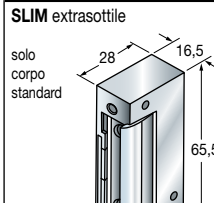
Listino Prodotti - Gennaio 2018



Serie extrasottile, minisimmetrico, ultracompatto
CARATTERISTICHE TECNICHE
 Modelli per montaggio incassato.

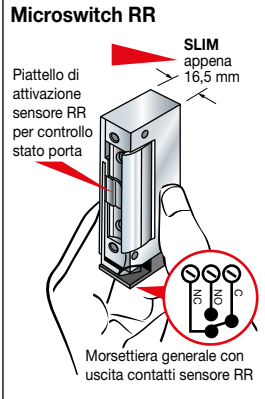
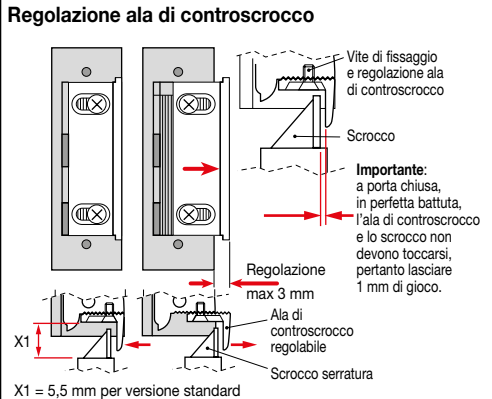
| | | | | | | | | | | | | | | | |
|----------------------|----------------|---------------------------|----------------------------|--|---|--|-------------------------------------|--|---|--|-------------------------------------|------------------------------------|--|----------------------------------|-------------------|
| ALIMENTAZIONE | CONSUMO | ● = BOBINA 100% ED | ○ = BOBINA STANDARD | SENSORE STATO PORTA "RR" 1 contatto scambio SPDT | SENSORE STATO BOBINA "TD" 1 contatto scambio SPDT | ALA DI CONTROSCROCCO REGOLABILE | LEVETTA "L" = fermo a giorno | IMPULSATO (AUTOMATICO) = sblocco con impulso corrente | FAIL-SECURE = "sicurezza" sblocco con corrente | FAIL-SAFE = "antipatico" sblocco senza corrente | Ra = Reversibile asimmetrico | Rs = Reversibile simmetrico | D = Destro it. - S = Sinistro it. | R = Reversibile sporgente | SERIE SLIM |
| Vcc | mA | | | | | | | | | | | | | | |

| | | |
|--------------|----------------|------|
| per ordinare | PREZZO in Euro | Q.tà |
| | € cad | N° |

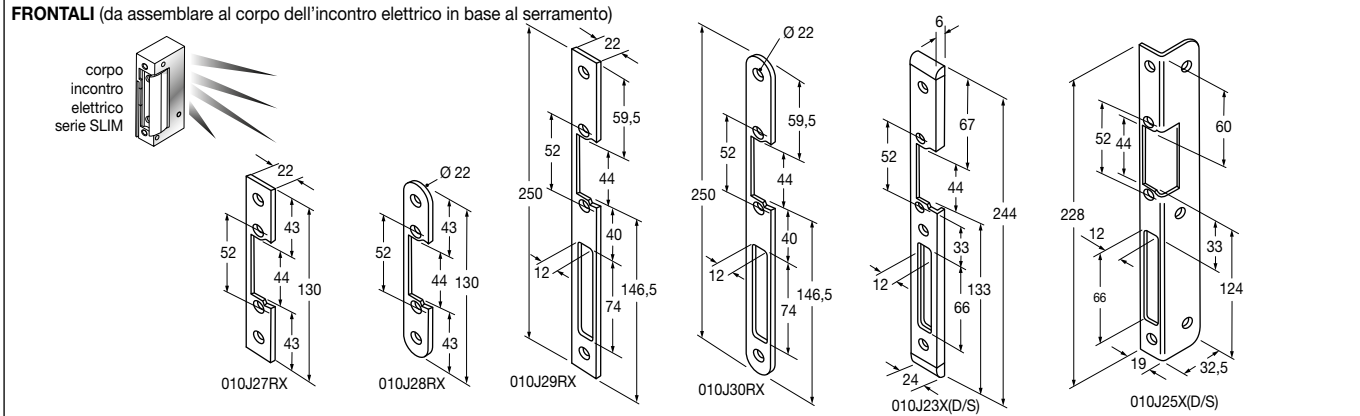


È l'innovazione in cui sono concentrati in un corpo ridottissimo i seguenti vantaggi:
 a) corpo minisimmetrico extrasottile di appena 16,5 mm
 b) corpo minisimmetrico con altezza di appena 65,5 mm (tipo standard)
 c) versione anche completa di sensore RR per controllo stato porta (altezza 73 mm).
Ideale per serramenti con profili a sezione ridotta quali pareti mobili ecc., e per elettrificare porte ultraleggere con riferma a tenuta moderata atte a limitare accessi impropri in cui non è richiesta sicurezza antintrusione elevata.
Possibilità di controllo remoto porta (vedi modelli con sensore RR).

| CORPI INCONTRI ELETTRICI SENZA FRONTALI (vedi sottostante voce frontali) | | | | | | | | | | | | solo corpo | senza frontale |
|--|-----|---|-----|-----|---|-----|-----|-----|-----|----|-----------|------------------|----------------|
| 12V | 280 | ● | ● | --- | ● | --- | --- | ● | --- | Ra | SLIM 1 RR | 0156J12R | |
| 24V | 140 | ● | ● | --- | ● | --- | --- | ● | --- | Ra | SLIM 1 RR | 0156J14R | |
| 12V | 280 | ● | --- | --- | ● | --- | --- | ● | --- | Rs | SLIM 1 | 0150J12R | |
| 24V | 140 | ● | --- | --- | ● | --- | --- | ● | --- | Rs | SLIM 1 | 0150J14R | |
| 12V | 280 | ● | ● | --- | ● | --- | --- | ● | ● | Ra | SLIM 3 RR | 0158J12R | |
| 24V | 140 | ● | ● | --- | ● | --- | --- | ● | ● | Ra | SLIM 3 RR | 0158J14R | |
| 12V | 280 | ● | --- | --- | ● | --- | --- | ● | ● | Rs | SLIM 3 | 0154J12R | |
| 24V | 140 | ● | --- | --- | ● | --- | --- | ● | ● | Rs | SLIM 3 | 0154J14R | |
| 9÷16Vca | 500 | ○ | --- | --- | ● | --- | --- | --- | --- | Rs | SLIM 2 | 0152J15RA | |
| 9÷16Vca | 500 | ○ | --- | --- | ● | --- | --- | --- | --- | Rs | SLIM 2L | 0153J15RA | |



| FRONTALI da assemblare ai relativi corpi degli incontri elettrici SLIM | | | | | | | solo frontale | senza corpo |
|--|---------------|----------|-------------|--------|----------|---------------------|---------------|-------------|
| FORMATO | DIMENSIONI mm | PASSO mm | FISSAGGIO | MATER. | COLORE | | | |
| Cp=corto piatto | 22x130 | --- | Reversibile | Inox | Satinato | 010J27RX | | |
| Cpt=corto piatto tondo | 22x130 | --- | Reversibile | Inox | Satinato | 010J28RX | | |
| Lp=lungo piatto | 22x250 | 40 | Reversibile | Inox | Satinato | 010J29RX | | |
| Lpt=lungo piatto tondo | 22x250 | 40 | Reversibile | Inox | Satinato | 010J30RX | | |
| Lps=spessorato | 24x244x6 | 33 | D/S ? | Inox | Satinato | 010J23X(D/S) | | |
| La=lungo angolare | 228x19x32,5 | 33 | D/S ? | Inox | Satinato | 010J25X(D/S) | | |



Serie SLIM NO-CUT - incontri elettrici con "guidascrocco"

Listino Prodotti - Gennaio 2018

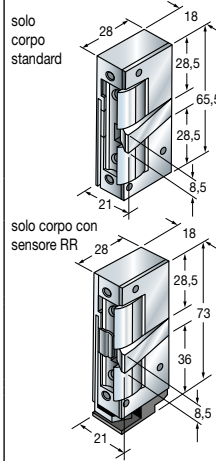
Serie extrasottile, minisimmetrico, ultracompatto completo di spalletta guidascrocco
CARATTERISTICHE TECNICHE
 Modelli per montaggio incassato.

| | | | | | | | | | | | | | | | |
|----------------------|----------------|---|---|---------------------------------|----------------------------------|--|-------------------------------|--|---|--|-------------------------------------|------------------------------------|--|----------------------------------|-------------------|
| ALIMENTAZIONE | CONSUMO | BOBINA 100% ED | BOBINA STANDARD | SENSORE STATO PORTA "RR" | SENSORE STATO BOBINA "TD" | ALA DI CONTROSCROCCO REGOLABILE | SPALLETTA GUIDASCROCCO | IMPULSATO (AUTOMATICO) = sblocco con impulso corrente | FAIL-SECURE = "sicurezza" sblocco con corrente | FAIL-SAFE = "antipatico" sblocco senza corrente | Ra = Reversibile asimmetrico | Rs = Reversibile simmetrico | D = Destro it. - S = Sinistro it. | R = Reversibile sporgente | SERIE SLIM |
| Vcc | mA | ● = BOBINA 100% ED ○ = BOBINA STANDARD | ● = BOBINA STANDARD ○ = BOBINA 100% ED | 1 contatto scambio SPDT | 1 contatto scambio SPDT | | | | | | | | | | |



| | | |
|--------------|----------------|------|
| per ordinare | PREZZO in Euro | Q.tà |
| | € cad | N° |

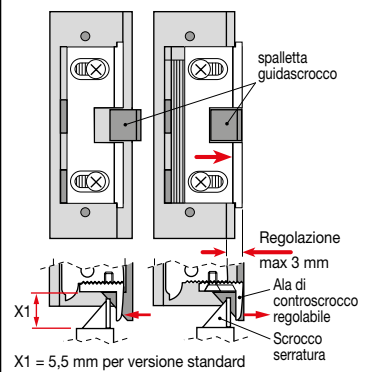
SLIM NO-CUT



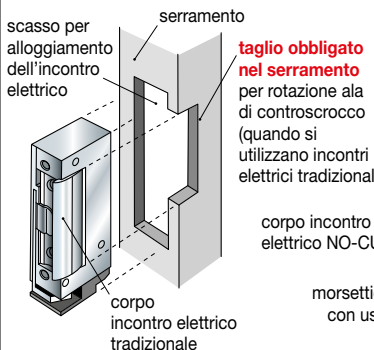
È l'innovazione in cui sono concentrati in un corpo ridottissimo i seguenti vantaggi:
 a) grazie alla spalletta guidascrocco NO-CUT serramento integro (senza taglio)
 b) corpo minisimmetrico con altezza di appena 65,5 mm (tipo standard)
 c) versione anche completa di sensore RR per controllo stato porta (altezza 73 mm).
Ideale per serramenti con profili a sezione ridotta quali pareti mobili ecc., e per elettrificare porte ultraleggere con riferma a tenuta moderata atte a limitare accessi impropri in cui non è richiesta sicurezza antintrusione elevata.
Possibilità di controllo remoto porta (vedi modelli con sensore RR).

| CORPI INCONTRI ELETTRICI SENZA FRONTALI (vedi sottostante voce frontali) | | | | | | | | | | | | solo corpo | senza frontale |
|--|-----|---|-----|-----|---|---|-----|---|-----|----|-----------|-------------------|----------------|
| 12V | 280 | ● | ● | --- | ● | ● | --- | ● | --- | Ra | SLIM 1 RR | 0156J12RNC | |
| 24V | 140 | ● | ● | --- | ● | ● | --- | ● | --- | Ra | SLIM 1 RR | 0156J14RNC | |
| 12V | 280 | ● | --- | --- | ● | ● | --- | ● | --- | Rs | SLIM 1 | 0150J12RNC | |
| 24V | 140 | ● | --- | --- | ● | ● | --- | ● | --- | Rs | SLIM 1 | 0150J14RNC | |
| 12V | 280 | ● | ● | --- | ● | ● | --- | ● | --- | Ra | SLIM 3 RR | 0158J12RNC | |
| 24V | 140 | ● | ● | --- | ● | ● | --- | ● | --- | Ra | SLIM 3 RR | 0158J14RNC | |
| 12V | 280 | ● | --- | --- | ● | ● | --- | ● | --- | Rs | SLIM 3 | 0154J12RNC | |
| 24V | 140 | ● | --- | --- | ● | ● | --- | ● | --- | Rs | SLIM 3 | 0154J14RNC | |

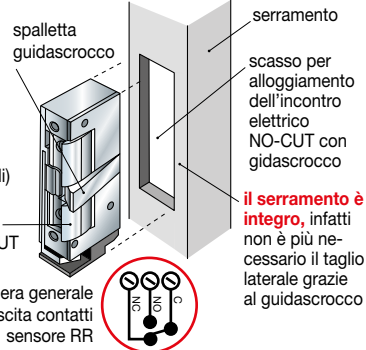
Regolazione ala di controscrocco



Scasso convenzionale CUT del serramento

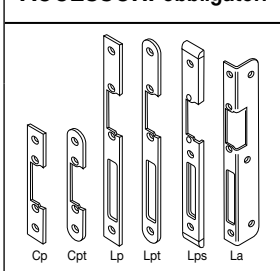


Scasso semplificato NO CUT del serramento



ACCESSORI obbligatori

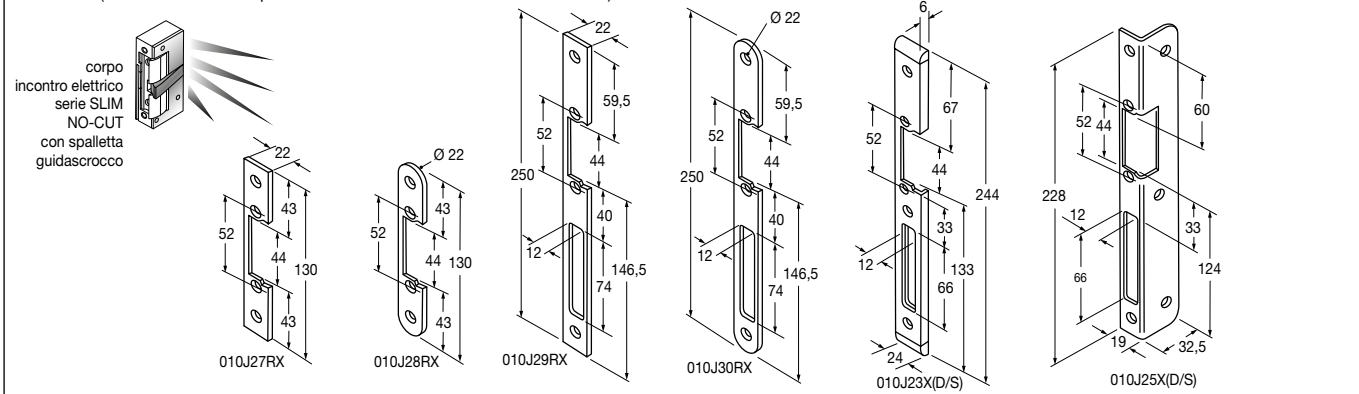
FRONTALI da assemblare ai relativi corpi degli incontri elettrici SLIM



| FORMATO | DIMENSIONI mm | PASSO mm | FISSAGGIO | MATER. | COLORE |
|------------------------|---------------|----------|-------------|--------|----------|
| Cp=corto piatto | 22x130 | --- | Reversibile | Inox | Satinato |
| Cpt=corto piatto tondo | 22x130 | --- | Reversibile | Inox | Satinato |
| Lp=lungo piatto | 22x250 | 40 | Reversibile | Inox | Satinato |
| Lpt=lungo piatto tondo | 22x250 | 40 | Reversibile | Inox | Satinato |
| Lps=spessorato | 24x244x6 | 33 | D/S ? | Inox | Satinato |
| La= lungo angolare | 228x19x32,5 | 33 | D/S ? | Inox | Satinato |

| | |
|---------------------|-------------|
| solo frontale | senza corpo |
| 010J27RX | |
| 010J28RX | |
| 010J29RX | |
| 010J30RX | |
| 010J23X(D/S) | |
| 010J25X(D/S) | |

FRONTALI (da assemblare al corpo dell'incontro elettrico in base al serramento)



Serie ARCUS - incontri elettrici stagni

Listino Prodotti
Gennaio 2018

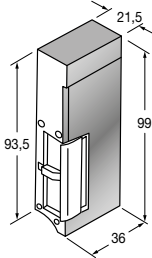


Serie stagna con corpo ad arco
CARATTERISTICHE TECNICHE
Modelli per montaggio incassato.

| | | | | | | | | | | | | | | |
|----------------------|-----|---|--|---|--|-------------------------------------|--|---|--|-------------------------------------|------------------------------------|---|----------------------------------|--|
| ALIMENTAZIONE | Vcc | CONSUMO | | | | | | | | | | | SERIE ARCUS | |
| | mA | ● = BOBINA 100% ED ○ = BOBINA STANDARD | SENSORE STATO PORTA "RR" 1 contatto scambio SPDT | SENSORE STATO BOBINA "TD" 1 contatto scambio SPDT | ALA DI CONTROSCROCCO REGOLABILE | LEVETTA "L" = fermo a giorno | IMPULSATO (AUTOMATICO) = sblocco con impulso corrente | FAIL-SECURE = "sicurezza" sblocco con corrente | FAIL-SAFE = "antipánico" sblocco senza corrente | Ra = Reversibile asimmetrico | Rs = Reversibile simmetrico | D = Destro it. - S = Sinistro it. | R = Reversibile sporgente | |

| | | |
|----------------|--------------------------|-------------|
| per ordinare | PREZZO in Euro | Q.tà |
| | € cad | N° |
| MODELLI | | |

ARCUS WP stagno IP54
solo corpo



Ideale per elettrificare l'apertura di porte blindate dotate di serrature meccaniche con scrocco avente i catenacci multipli tondi con passo "molto ravvicinato".
Inoltre è in versione stagna protetta contro polvere e spruzzi.
È disponibile anche la versione completa di sensore RR per controllo stato porta.

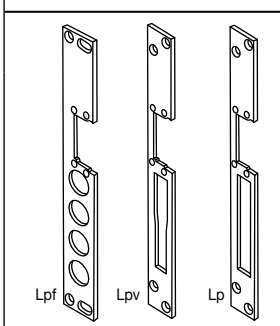
CORPI INCONTRI ELETTRICI SENZA FRONTALI (vedi sottostante voce frontali)

| Vcc | mA | ● | ○ | RR | TD | ALA | L | IMP | FAIL-S | FAIL-F | Ra | Rs | D/S | R | SERIE |
|-----|-----|---|---|-----|-----|-----|-----|-----|--------|--------|----|---------------|-----------------|---|-------|
| 12V | 200 | ● | ○ | --- | --- | --- | --- | --- | ● | --- | D | ARCUS WP 1 RR | 0176J02D | | |
| 12V | 200 | ● | ○ | --- | --- | --- | --- | --- | ● | --- | S | ARCUS WP 1 RR | 0176J02S | | |
| 24V | 100 | ● | ○ | --- | --- | --- | --- | --- | ● | --- | D | ARCUS WP 1 RR | 0176J04D | | |
| 24V | 100 | ● | ○ | --- | --- | --- | --- | --- | ● | --- | S | ARCUS WP 1 RR | 0176J04S | | |
| 12V | 200 | ● | ○ | --- | --- | --- | --- | --- | ● | --- | D | ARCUS WP 1 | 0170J02D | | |
| 12V | 200 | ● | ○ | --- | --- | --- | --- | --- | ● | --- | S | ARCUS WP 1 | 0170J02S | | |
| 24V | 100 | ● | ○ | --- | --- | --- | --- | --- | ● | --- | D | ARCUS WP 3 | 0170J04D | | |
| 24V | 100 | ● | ○ | --- | --- | --- | --- | --- | ● | --- | S | ARCUS WP 3 | 0170J04S | | |
| 12V | 200 | ● | ○ | ● | --- | --- | --- | --- | ● | --- | D | ARCUS WP 3RR | 0178J02D | | |
| 12V | 200 | ● | ○ | ● | --- | --- | --- | --- | ● | --- | S | ARCUS WP 3RR | 0178J02S | | |
| 24V | 100 | ● | ○ | ● | --- | --- | --- | --- | ● | --- | D | ARCUS WP 3RR | 0178J04D | | |
| 24V | 100 | ● | ○ | ● | --- | --- | --- | --- | ● | --- | S | ARCUS WP 3RR | 0178J04S | | |
| 12V | 200 | ● | ○ | --- | --- | --- | --- | --- | ● | --- | D | ARCUS WP 3 | 0174J02D | | |
| 12V | 200 | ● | ○ | --- | --- | --- | --- | --- | ● | --- | S | ARCUS WP 3 | 0174J02S | | |
| 24V | 100 | ● | ○ | --- | --- | --- | --- | --- | ● | --- | D | ARCUS WP 3 | 0174J04D | | |
| 24V | 100 | ● | ○ | --- | --- | --- | --- | --- | ● | --- | S | ARCUS WP 3 | 0174J04S | | |

| | | |
|------------|----------------|--|
| solo corpo | senza frontale | |
|------------|----------------|--|

ACCESSORI obbligatori

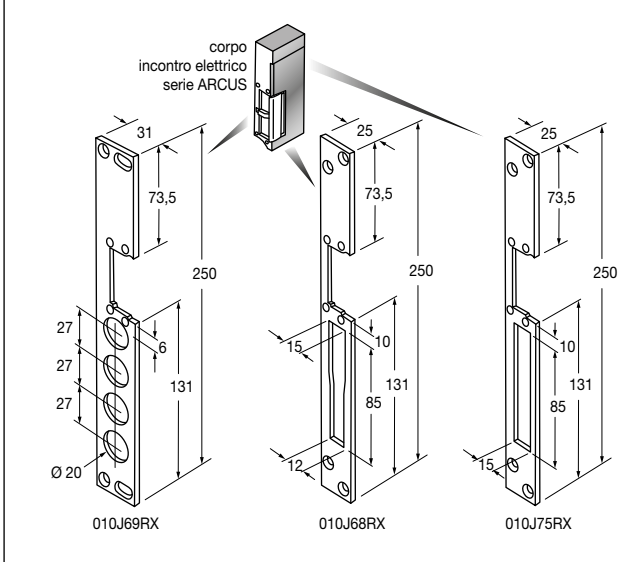
FRONTALI da assemblare ai relativi corpi degli incontri elettrici ARCUS



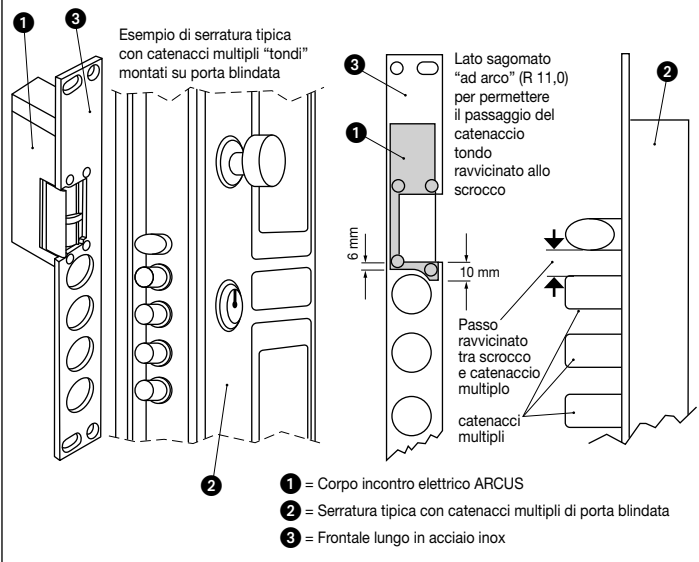
| FORMATO | DIMENSIONI mm | PASSO mm | FISSAGGIO | MATER. | COLORE |
|---------------------------------|---------------|----------|-------------|--------|----------|
| Lpf=lungo piatto 4 fori Ø 20 | 31X250 | 6 | Reversibile | Inox | Satinato |
| Lpv=lungo piatto finestra a "V" | 25X250 | 10 | Reversibile | Inox | Satinato |
| Lp=lungo piatto standard | 25X250 | 10 | Reversibile | Inox | Satinato |

| | | |
|-----------------|-------------|--|
| solo frontale | senza corpo | |
| 010J69RX | | |
| 010J68RX | | |
| 010J75RX | | |

FRONTALI (da assemblare al corpo dell'incontro elettrico in base al serramento)



ESEMPIO APPLICATIVO



Serie PA - incontri elettrici per maniglioni antipanico

Listino Prodotti - Gennaio 2018



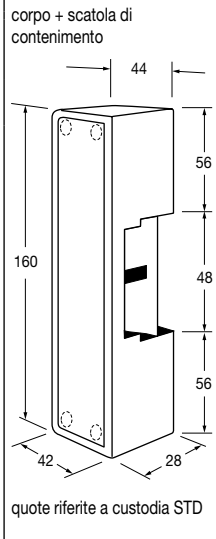
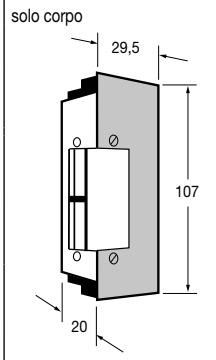
CARATTERISTICHE TECNICHE
Modelli per maniglioni antipanico esterni aventi scrocco "ricurvo" (formato mezzaluna) con meccanismo esterno.

| | | | | | | | | | | | | | | | | |
|----------------------|-----|----------------|--------------------|---------------------|---------------------------------|----------------------------------|--|-------------------------------------|--|---|--|-------------------------------------|------------------------------------|---|----------------------------------|-----------------|
| ALIMENTAZIONE | Vcc | CONSUMO | ● = BOBINA 100% ED | ○ = BOBINA STANDARD | SENSORE STATO PORTA "RR" | SENSORE STATO BOBINA "TD" | ALA DI CONTROSCROCCO REGOLABILE | LEVETTA "L" = fermo a giorno | IMPULSATO (AUTOMATICO) = sblocco con impulso corrente | FAIL-SECURE = "sicurezza" sblocco con corrente | FAIL-SAFE = "antipanico" sblocco senza corrente | Ra = Reversibile asimmetrico | Rs = Reversibile simmetrico | D = Destro it. - S = Sinistro it. | R = Reversibile sporgente | SERIE PA |
|----------------------|-----|----------------|--------------------|---------------------|---------------------------------|----------------------------------|--|-------------------------------------|--|---|--|-------------------------------------|------------------------------------|---|----------------------------------|-----------------|

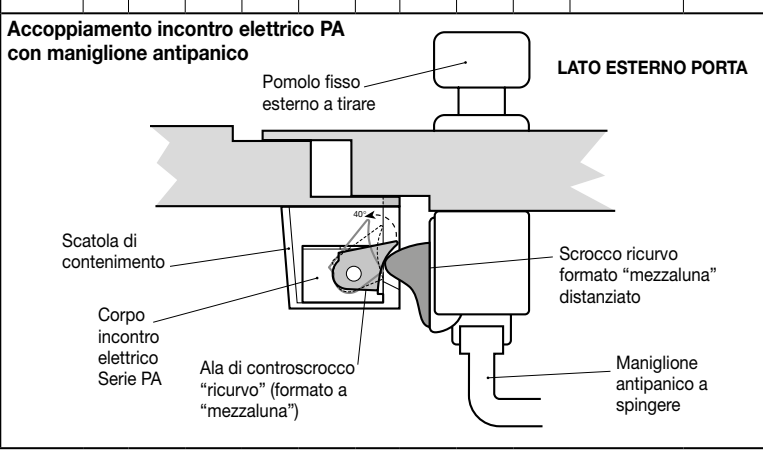
| | | |
|--------------|----------------|------|
| per ordinare | PREZZO in Euro | Q.tà |
| | € cad | N° |
| MODELLI | | |

Serie PA per maniglioni antipanico esterni

Incontri elettrici professionali Serie PA (aventi scrocco "ricurvo" con meccanismo esterno) per maniglioni antipanico da applicare. Ideali per "elettrificare" porte dotate di maniglione antipanico che devono essere apribili dall'esterno solo da persone autorizzate mediante tessera magnetica e/o tastiera a codice (sistema controllo accessi) oppure da pulsantiera remota (console operatore, guardiola citofono, ecc).

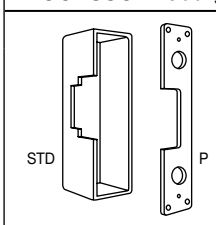


| CORPI INCONTRI ELETTRICI SENZA CUSTODIE (vedi sottostante voce custodie) | | | | | | | | | | | | | | | |
|--|-----|---|-----|-----|-----|-----|-----|-----|-----|-----|---|--------|------------|------------|----------------|
| 12V | 200 | ● | ● | --- | --- | --- | --- | --- | ● | --- | R | PA1 RR | 0146J02R7M | solo corpo | senza frontale |
| 24V | 150 | ● | ● | --- | --- | --- | --- | --- | ● | --- | R | PA1 RR | 0146J04R7M | | |
| 12V | 200 | ● | ● | ● | --- | --- | --- | --- | ● | --- | R | PA1 TD | 0147J02R7M | | |
| 24V | 150 | ● | ● | ● | --- | --- | --- | --- | ● | --- | R | PA1 TD | 0147J04R7M | | |
| 12Vcc | 200 | ● | --- | --- | --- | --- | --- | --- | ● | --- | R | PA1 | 0140J02R6 | | |
| 24Vcc | 150 | ● | --- | --- | --- | --- | --- | --- | ● | --- | R | PA1 | 0140J04R6 | | |
| 12V | 200 | ● | ● | --- | --- | --- | --- | --- | ● | --- | R | PA3 RR | 0148J02R7M | | |
| 24V | 150 | ● | ● | --- | --- | --- | --- | --- | ● | --- | R | PA3 RR | 0148J04R7M | | |
| 12V | 200 | ● | ● | ● | --- | --- | --- | --- | ● | --- | R | PA3 TD | 0149J02R7M | | |
| 24V | 150 | ● | ● | ● | --- | --- | --- | --- | ● | --- | R | PA3 TD | 0149J04R7M | | |
| 12V | 200 | ● | --- | --- | --- | --- | --- | --- | ● | --- | R | PA3 | 0144J02R6 | | |
| 24V | 150 | ● | --- | --- | --- | --- | --- | --- | ● | --- | R | PA3 | 0144J04R6 | | |
| 8÷12Vca | 800 | ○ | --- | --- | --- | --- | --- | ● | --- | --- | R | PA2 | 0142J02R6A | | |



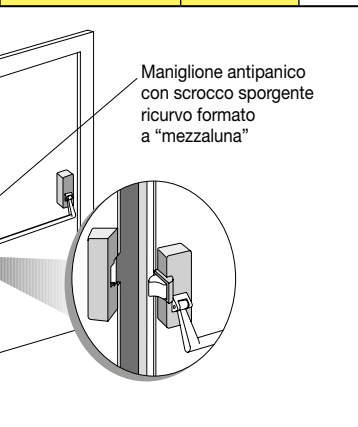
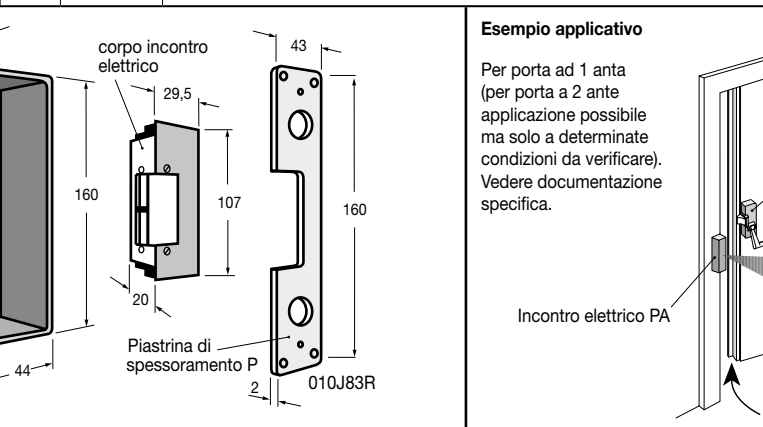
ACCESSORI obbligatori

CUSTODIE da assemblare ai relativi corpi degli incontri elettrici Serie PA



| TIPO | SERIE | | solo frontale | senza corpo |
|------|------------|---|---------------|-------------|
| PA | JPAPA83/28 | Custodia STD contenimento per montaggio applicato rever. (44x28x160mm) nera. Piastrina P - 2mm per spessoramento custodia. | | |
| PA | PACC83 | | 010J83R2 | |

Kit di assemblaggio



ELETTOCHIUSURE PROFESSIONALI

MINISCROCCI PER PORTELLE

versione professionale multifunzionale

Ideali per telai con sezioni ridotte da abbinare a incontri elettrici

Listino Prodotti

Gennaio 2018



TECNODIMENSIONE®

per ordinare



Q.tà
N°

MODELLI

| MINISCROCCO PER PORTELLE | | R | F | 004910 | | |
|---|---|---|---|--------|--|--|
| <p>Tipo F</p> <p>Tipo L</p> | <p>Miniscrocco da incasso universale. Perno inox orientabile su "4 punti cardinali". Predisposizione per sblocco manuale (mediante addizionale astina di richiamo). Custodia F con flangia per incasso in alluminio anodizzato anticorrosione ricavato dal pieno colore "argento".</p> | | | | | |
| | <p>Miniscrocco sporgente universale. Perno inox orientabile su "4 punti cardinali". Predisposizione per sblocco manuale (mediante addizionale astina di richiamo). Custodia L da applicare in alluminio anodizzato anticorrosione ricavato dal pieno colore "argento".</p> | | | | | |

ESEMPIO DI MONTAGGIO DEL MINISCROCCO ABBINATO ALL'INCONTRO ELETTRICO

